

M2LOOM™ LED-Hallenflächenstrahler Rund



Produktmerkmale

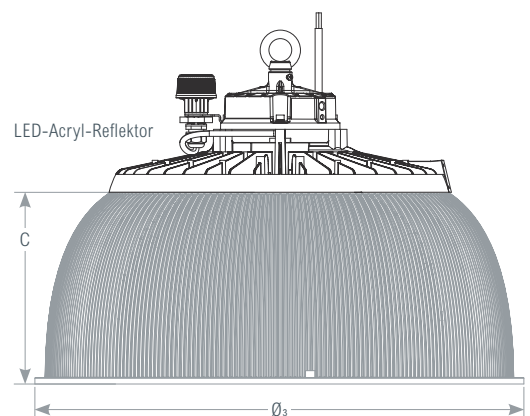
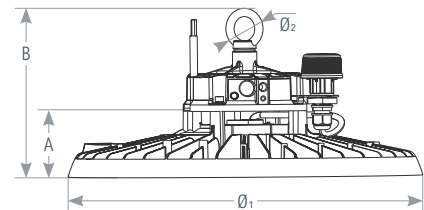
M2LOOM™ LED-Hallenflächenstrahler | Rund

- Idealer Ersatz für Hochdruckentladungslampen (HQL, HQI etc.)
- Unterschiedliche Abstrahlwinkel für verschiedene Installationshöhen
- Bestes Wärmemanagement
- Optimales Kühlkörper-Design generiert Luftstrom zur Verhinderung von Schmutzansammlung
- Präzise Lichtverteilung
- Zertifizierte Qualität: TÜV, CE, RoHS, D, ENEC
- Höchste Energieeinsparung und geringe Wartung
- Selbst für härteste Einsatzbereiche perfekt geeignet
- Bis zu ca. 30.000 Lumen bei 200 Watt
- D-Kennzeichnung: Zertifiziert für den Einsatz in feuergefährdeten Betriebsstätten
- 5 Jahre M2LOOM™-Garantie

Einsatzbereiche

- Produktionshallen
- Industriehallen
- Lager- und Logistikhallen

LED-Hallenflächenstrahler Rund



LED-Hallenflächenstrahler Rund

Leistung	Ø ₁	A	B	Ø ₂
100–200 W	365,0 mm	70,0 mm	180,0 mm	42,0 mm
Zubehör	Ø ₃	C		
LED-Acryl-Reflektor	480,0 mm	163,0 mm		

Betriebsanleitung (BAN/TDB)

Sehr geehrter Kunde, wir danken Ihnen für das Vertrauen, das Sie uns mit dem Kauf des Produktes entgegenbringen und hoffen, dass Sie mit unseren hochwertigen M2LOOM™ LED-Hallenflächenstrahler Rund zufrieden sein werden.

Bei der Entwicklung und Herstellung von M2LOOM™ LED-Produkten kommen nur Komponenten von höchster Qualität zum Einsatz. Um eine hohe Lebensdauer, auch unter härtestem Einsatz zu ermöglichen, werden für alle M2LOOM™ LED-Produkte nur Bauteile verwendet, die strengste Qualitätsanforderungen erfüllen.

M2LOOM™ LED-Produkte sind nach den allgemein anerkannten sicherheitstechnischen Regeln entwickelt und konstruiert worden. Alle relevanten gesetzlichen Bestimmungen werden beachtet und mit der Konformitätserklärung sowie durch das CE-Zeichen belegt.

Zur Gewährleistung Ihrer Sicherheit und der Gerätesicherheit bitten wir Sie, diese Betriebsanleitung in Ihrer Gesamtheit vor der Inbetriebnahme gewissenhaft zu lesen und in allen Punkten zu befolgen.

WICHTIG!

Mit dieser Betriebsanleitung werden die notwendigen Schritte für den Gebrauch des M2LOOM™ LED-Produkts erklärt, um die höchstmögliche Leistung des Produktes sicherzustellen. Die Betriebsanleitung darf nicht als Ersatz für die Verfügung einer Vorschrift eines Staates und/oder eines regionalen Gesetzbuches gelten. Um das Produkt sicher zu benutzen und es vollständig zu verstehen, lesen Sie bitte die komplette Betriebsanleitung durch, bevor Sie das Gerät benutzen.

Bewahren Sie diese Anleitung zum späteren Nachschlagen auf. Die Betriebsanleitung ist Teil des Produktes. Geben Sie diese bei Veräußerung mit dem Produkt an den nächsten Besitzer weiter.

Elemente in dieser Betriebsanleitung, die besondere Aufmerksamkeit erfordern, um Schäden und Personenschäden zu minimieren, sind gekennzeichnet. Lesen Sie diese Abschnitte sorgfältig durch und befolgen Sie die Anweisungen.

Technische Daten können sich ohne vorherige Ankündigung ändern.

Achtung

1. Risiko von elektrischen Schlägen. Stellen Sie sicher, dass die Stromversorgung während der Installation abgeschaltet ist.
2. Die Installation und Bedienung sollte, mit Rücksicht auf die vor Ort geltenden Gesetze, von einem qualifizierten Elektriker oder Techniker vorgenommen werden.
3. Keine spitzen Werkzeuge auf der Oberfläche des LED-Produkts benutzen.



Entpacken

1. Packen Sie das Produkt sorgfältig aus und begutachten Sie es.
2. Sollte beim Transport des Produktes ein Schaden entstanden sein, bewahren Sie alle Verpackungsmaterialien auf und melden Sie jeden Schaden.
3. Versuchen Sie nicht das Produkt zu benutzen, wenn es beschädigt ist.

Verantwortung des Benutzers

Die Verantwortung für die Einhaltung aller staatlichen und lokalen Gesetze, Verordnungen und Vorschriften in Bezug auf die Installation, Wartung und den Betrieb des Gerätes liegt beim Käufer und Benutzer des Produktes. Diese Gruppe beinhaltet möglicherweise den Auftraggeber, Installateur, Käufer, Besitzer und Benutzer des Produktes, ist aber nicht auf diese limitiert.

Einsatzbereiche | Allgemein

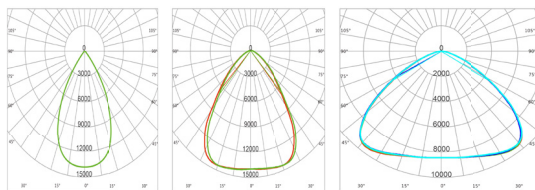
Die Leuchte ist für den Innen- und Außenbereich geeignet.

Technische Daten LED-Hallenflächenstrahler | Rund

Farbwiedergabeindex	>80 Ra	Umgebungstemperatur	-30 °C bis +50 °C	Zulassungen	TÜV, CE, RoHS, D, ENEC
Lebensdauer	ca. 65.000 Std. L80 B10	Ummantelung	Aluminium gehärtetes Glas/PC	M2LOOM™-Garantie	5 Jahre
Schutzart	IP 65 IK 08	Eingangsspannung	AC 100–240V 50–60 Hz		
SMD-Typ	3030				
Dimmbar	ja 1–10V				

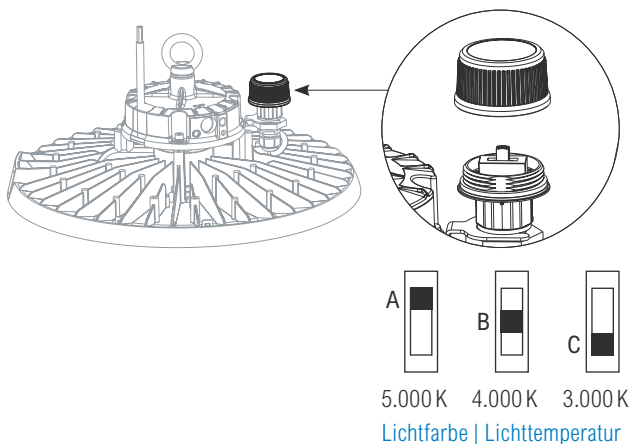
Art.-Nr.	M2LOOM™ Modell	Leistung	Abstrahlwinkel	Abmessung (Ø×H)	Gewicht	Lichtstrom	Lichtfarbe
731.200	LED-Hallenflächenstrahler Rund	100–200W	120°	Ø365,0×180,0 mm	3,00 kg	150 lm/Watt	3.000–5.000 K
Zubehör							
731.210	LED-Linse 60° für 100–200W		60°				
731.211	LED-Linse 90° für 100–200W		90°				
731.212	Microwellen-Sensor	für LED-Hallenflächenstrahler Rund 100–200W					
731.213	PIR-Sensor	für LED-Hallenflächenstrahler Rund 100–200W					
731.214	Fernbedienung	für LED-Hallenflächenstrahler Rund 100–200W					
731.215	LED-Acryl-Reflektor			Ø421,0×161,0 mm			
731.218	Wandhalterung ±45° verstellbar	für LED-Hallenflächenstrahler Rund 100–200W					
731.219	Wandhalterung ±60° verstellbar	für LED-Hallenflächenstrahler Rund 100–200W					

Photometrie

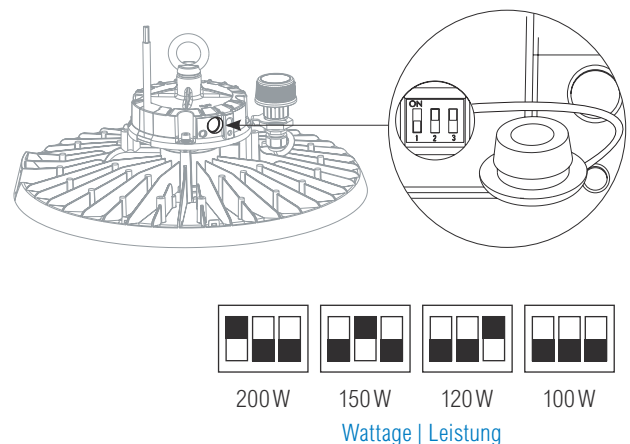


Abstrahlwinkel: 60° | 90° | 120°

Lichtfarbeinstellung

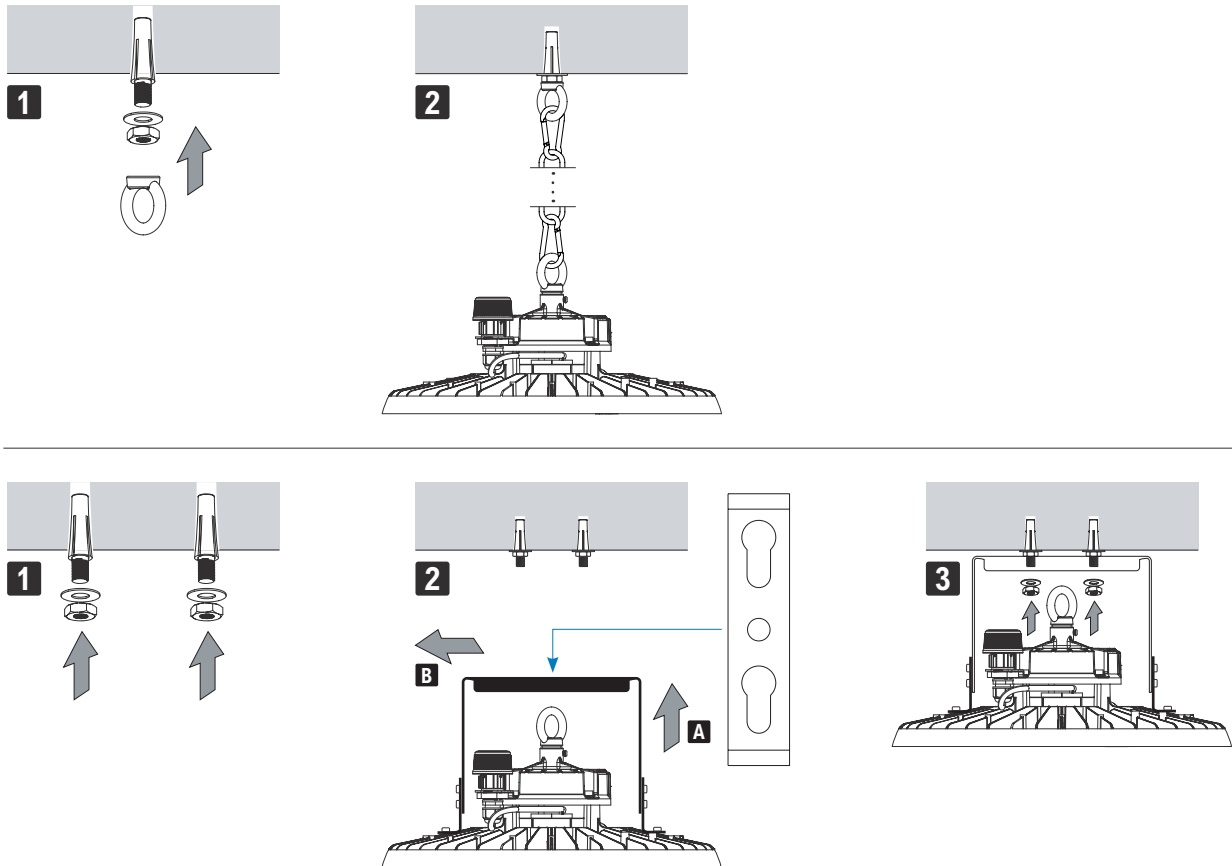


Leistungseinstellung

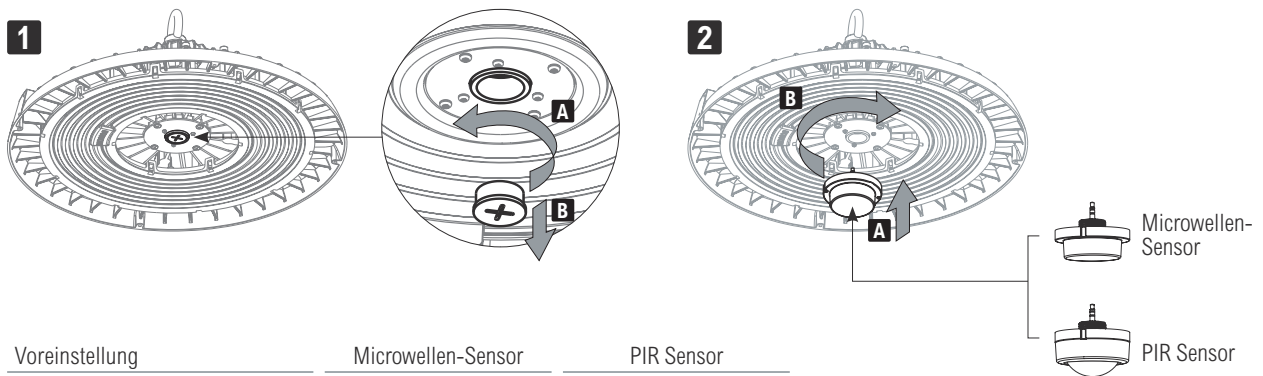


Bitte schalten Sie die Leuchte aus, vor der DIP-Schalter Einstellung. Bitte verwenden Sie kein Metallwerkzeug, um die DIP-Schalter einzustellen. Bitte stellen Sie den Schalter vorsichtig ein.

Montageanleitung



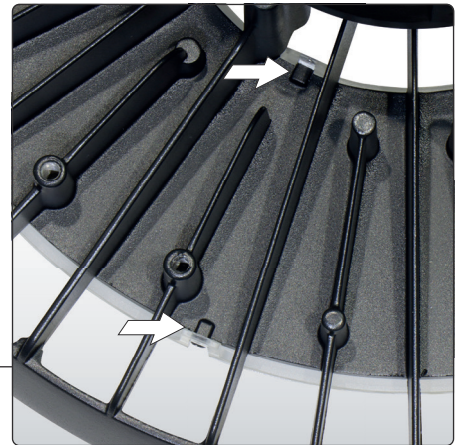
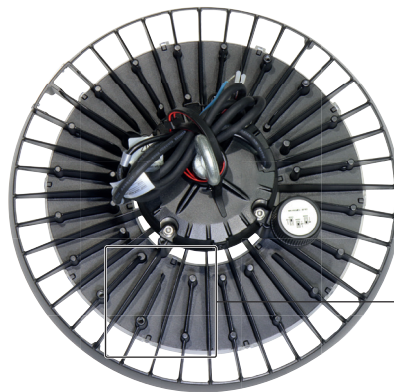
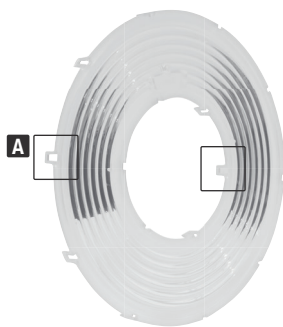
Sensormontage



Voreinstellung	Microwellen-Sensor	PIR Sensor
Empfindlichkeit	100 %	100 %
Haltezeit	10 Sekunden	5 Minuten
Dimmlevel	30 %	50 %
Dimmzeit	60 Minuten	1 Minute
Montagehöhe (Deckenmontage)	max. 15 Meter	max. 15 Meter

Austausch der LED-Linse

Die LED-Linse wird mit Ösen **A** insgesamt an 10 Punkten am Außenring und an 6 Punkten im Innenring festgehalten.



1

Sichern Sie vor dem Umbau Ihr Werkzeug, um mögliche Schäden oder Kratzer an der LED-Linse oder dem LED-Hallenflächenstrahler zu vermeiden.



2

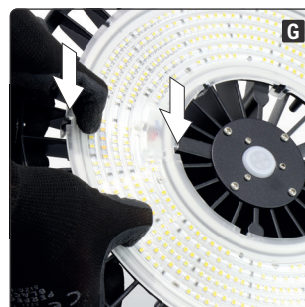
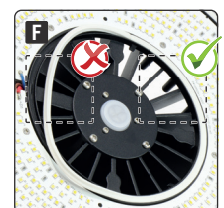
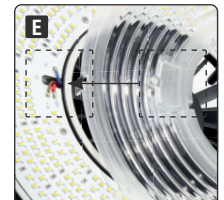
Setzen Sie vorsichtig an der ersten Öse des Außenrings **B** an und drücken Sie diese leicht nach außen, um sie von der Halterung mit einem »Klick« zu schieben.



Wiederholen Sie den Schritt an allen Ösen des Außenrings und anschließend an denen des Innenrings **C**.

3

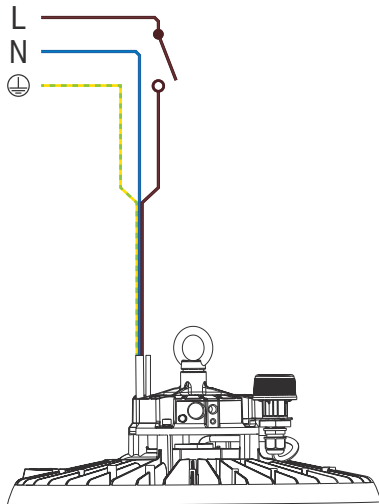
Nehmen Sie die alte LED-Linse ab und setzen Sie die neue an **D**. Achten Sie bei der Ausrichtung der neuen LED-Linse darauf, dass der Kabelzugang und die entsprechende Aufwölbung übereinander liegen **E**. Korrigieren Sie gegebenenfalls den Sitz des Schaumgummis **F**.



Drücken Sie nun die LED-Linse vorsichtig in die äußere und innere Halterung **G**.

Installationsanleitung

Installation ohne Dimmer



Installation mit Dimmer

