

M2LOOM™

LED-Hallenflächenstrahler Pro

Eckig

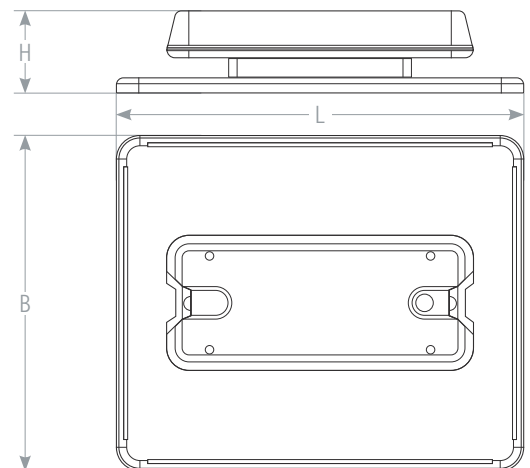


Produktmerkmale

M2LOOM™ LED-Hallenflächenstrahler Pro | Eckig

- Präzisionsoptik
- Thermomanagement: Permanente Temperaturüberwachung von LED und EVG
- Verschiedene Lichtfarben
- Schlagfest und ballwurfsicher
- UGR <22: Industriekonform nach DIN EN 12464-1 für Industriearbeitsplätze
- Einsetzbar in Betrieben, die nach IFS zertifiziert sind
- 2 verschiedene Optiken für optimiertes Licht in jeder Höhe
- Erstklassige Lichtverteilung
- Flaches Leuchtgehäuse (mit glatter Oberfläche und ohne Kühlrippen)
- Attraktives Industriedesign
- Minimale Emissionen
- 2 Varianten in 20.000 lm und 30.000 lm
- Leuchtenkonzept mit intelligentem EVG DALI, Constant Light Output
- Schutzklassen IP 65, IK08 und IK 10
- Grundkörper aus Alu-Druckguss
- Einfache Montage
- Ölbeständig
- Wechselbare Glasschutzscheibe bietet Schutz vor rauen Umweltbedingungen
- EVG einzeln auswechselbar
- Entwicklung und Produktion in Deutschland
- 5 Jahre M2LOOM™-Garantie

LED-Hallenflächenstrahler Pro eckig



LED-Hallenflächenstrahler Pro eckig

Leistung	L	B	H
160 W	476,0 mm	403,0 mm	117,0 mm
230 W	585,0 mm	476,0 mm	117,0 mm

Einsatzbereiche

- Industriehallen und Werkshallen
- Lagerhallen und Logistikhallen
- Produktions- und Sportstätten

Betriebsanleitung (BAN/TDB)

Sehr geehrter Kunde, wir danken Ihnen für das Vertrauen, das Sie uns mit dem Kauf des Produktes entgegenbringen und hoffen, dass Sie mit unseren hochwertigen M2LOOM™ LED-Hallenflächenstrahlern Pro | Eckig zufrieden sein werden.

Bei der Entwicklung und Herstellung von M2LOOM™ LED-Produkten kommen nur Komponenten von höchster Qualität zum Einsatz. Um eine hohe Lebensdauer, auch unter härtestem Einsatz zu ermöglichen, werden für alle M2LOOM™ LED-Produkte nur Bauteile verwendet, die strengste Qualitätsanforderungen erfüllen.

M2LOOM™ LED-Produkte sind nach den allgemein anerkannten sicherheitstechnischen Regeln entwickelt und konstruiert worden. Alle relevanten gesetzlichen Bestimmungen werden beachtet und mit der Konformitätserklärung sowie durch das CE-Zeichen belegt.

Zur Gewährleistung Ihrer Sicherheit und der Gerätesicherheit bitten wir Sie, diese Betriebsanleitung in Ihrer Gesamtheit vor der Inbetriebnahme gewissenhaft zu lesen und in allen Punkten zu befolgen.

WICHTIG!

Mit dieser Betriebsanleitung werden die notwendigen Schritte für den Gebrauch des M2LOOM™ LED-Produkts erklärt, um die höchstmögliche Leistung des Produktes sicherzustellen. Die Betriebsanleitung darf nicht als Ersatz für die Verfügung einer Vorschrift eines Staates und/oder eines regionalen Gesetzbuches gelten. Um das Produkt sicher zu benutzen und es vollständig zu verstehen, lesen Sie bitte die komplette Betriebsanleitung durch, bevor Sie das Gerät benutzen.

Bewahren Sie diese Anleitung zum späteren Nachschlagen auf. Die Betriebsanleitung ist Teil des Produktes. Geben Sie diese bei Veräußerung mit dem Produkt an den nächsten Besitzer weiter.

Elemente in dieser Betriebsanleitung, die besondere Aufmerksamkeit erfordern, um Schäden und Personenschäden zu minimieren, sind gekennzeichnet. Lesen Sie diese Abschnitte sorgfältig durch und befolgen Sie die Anweisungen.

Technische Daten können sich ohne vorherige Ankündigung ändern.

Achtung

1. Risiko von elektrischen Schlägen. Stellen Sie sicher, dass die Stromversorgung während der Installation abgeschaltet ist.
2. Die Installation und Bedienung sollte, mit Rücksicht auf die vor Ort geltenden Gesetze, von einem qualifizierten Elektriker oder Techniker vorgenommen werden.
3. Keine spitzen Werkzeuge auf der Oberfläche des LED-Produkts benutzen.



Entpacken

1. Packen Sie das Produkt sorgfältig aus und begutachten Sie es.
2. Sollte beim Transport des Produktes ein Schaden entstanden sein, bewahren Sie alle Verpackungsmaterialien auf und melden Sie jeden Schaden.
3. Versuchen Sie nicht das Produkt zu benutzen, wenn es beschädigt ist.

Verantwortung des Benutzers

Die Verantwortung für die Einhaltung aller staatlichen und lokalen Gesetze, Verordnungen und Vorschriften in Bezug auf die Installation, Wartung und den Betrieb des Gerätes liegt beim Käufer und Benutzer des Produktes. Diese Gruppe beinhaltet möglicherweise den Auftraggeber, Installateur, Käufer, Besitzer und Benutzer des Produktes, ist aber nicht auf diese limitiert.

Einsatzbereiche | Allgemein

Die Leuchte ist nur für den Innenbereich geeignet.

Technische Daten LED-Hallenflächenstrahler Pro | Eckig

Farbwiedergabeindex	>80 Ra	Dimmbar	nein / ja (Dali)	Zulassungen	CE, ENEC 25, D, DIN 10500
Lebensdauer	60.000 Std. L80 B10	Umgebungstemperatur	-25 °C bis +50 °C	M2LOOM™-Garantie	5 Jahre
Leistungsfaktor	≥ 0,95	Ummantelung	Aluminium PMMA		
Abstrahlwinkel	BS 86° TS 54°	Eingangsspannung	AC 220–240V		
Schutzart	IP 65 IK 08 IK 10		50–60 Hz		

Art.-Nr.	M2LOOM™ Modell	Leistung		Abmessung (L×B×H)	Gewicht	Lichtstrom	Lichtfarbe
LED-Hallenflächenstrahler Pro eckig An/Aus							
736.053	LED-Hallenflächenstrahler Pro Eckig	160 W	breitstrahlend	476×403×117 mm	8,200 kg	20.000 Lumen	4.000 K
736.054	LED-Hallenflächenstrahler Pro Eckig	160 W	breitstrahlend	476×403×117 mm	8,200 kg	20.000 Lumen	5.000 K
736.055	LED-Hallenflächenstrahler Pro Eckig	160 W	breitstrahlend	476×403×117 mm	8,200 kg	20.000 Lumen	6.000 K
LED-Hallenflächenstrahler Pro eckig Dali-dimmbar							
736.056	LED-Hallenflächenstrahler Pro Eckig	160 W	breitstrahlend	476×403×117 mm	8,200 kg	20.000 Lumen	4.000 K
736.057	LED-Hallenflächenstrahler Pro Eckig	160 W	breitstrahlend	476×403×117 mm	8,200 kg	20.000 Lumen	5.000 K
736.058	LED-Hallenflächenstrahler Pro Eckig	160 W	breitstrahlend	476×403×117 mm	8,200 kg	20.000 Lumen	6.000 K
LED-Hallenflächenstrahler Pro eckig An/Aus							
736.063	LED-Hallenflächenstrahler Pro Eckig	230 W	breitstrahlend	585×476×117 mm	10,800 kg	30.000 Lumen	4.000 K
736.064	LED-Hallenflächenstrahler Pro Eckig	230 W	breitstrahlend	585×476×117 mm	10,800 kg	30.000 Lumen	5.000 K
736.065	LED-Hallenflächenstrahler Pro Eckig	230 W	breitstrahlend	585×476×117 mm	10,800 kg	30.000 Lumen	6.000 K
LED-Hallenflächenstrahler Pro eckig Dali-dimmbar							
736.066	LED-Hallenflächenstrahler Pro Eckig	230 W	breitstrahlend	585×476×117 mm	10,800 kg	30.000 Lumen	4.000 K
736.067	LED-Hallenflächenstrahler Pro Eckig	230 W	breitstrahlend	585×476×117 mm	10,800 kg	30.000 Lumen	5.000 K
736.068	LED-Hallenflächenstrahler Pro Eckig	230 W	breitstrahlend	585×476×117 mm	10,800 kg	30.000 Lumen	6.000 K
LED-Hallenflächenstrahler Pro eckig An/Aus							
736.073	LED-Hallenflächenstrahler Pro Eckig	160 W	tiefstrahlend	476×403×117 mm	8,200 kg	20.000 Lumen	4.000 K
736.074	LED-Hallenflächenstrahler Pro Eckig	160 W	tiefstrahlend	476×403×117 mm	8,200 kg	20.000 Lumen	5.000 K
736.075	LED-Hallenflächenstrahler Pro Eckig	160 W	tiefstrahlend	476×403×117 mm	8,200 kg	20.000 Lumen	6.000 K
LED-Hallenflächenstrahler Pro eckig Dali-dimmbar							
736.076	LED-Hallenflächenstrahler Pro Eckig	160 W	tiefstrahlend	476×403×117 mm	8,200 kg	20.000 Lumen	4.000 K
736.077	LED-Hallenflächenstrahler Pro Eckig	160 W	tiefstrahlend	476×403×117 mm	8,200 kg	20.000 Lumen	5.000 K
736.078	LED-Hallenflächenstrahler Pro Eckig	160 W	tiefstrahlend	476×403×117 mm	8,200 kg	20.000 Lumen	6.000 K
LED-Hallenflächenstrahler Pro eckig An/Aus							
736.083	LED-Hallenflächenstrahler Pro Eckig	230 W	tiefstrahlend	585×476×117 mm	10,800 kg	30.000 Lumen	4.000 K
736.084	LED-Hallenflächenstrahler Pro Eckig	230 W	tiefstrahlend	585×476×117 mm	10,800 kg	30.000 Lumen	5.000 K
736.085	LED-Hallenflächenstrahler Pro Eckig	230 W	tiefstrahlend	585×476×117 mm	10,800 kg	30.000 Lumen	6.000 K
LED-Hallenflächenstrahler Pro eckig Dali-dimmbar							
736.086	LED-Hallenflächenstrahler Pro Eckig	230 W	tiefstrahlend	585×476×117 mm	10,800 kg	30.000 Lumen	4.000 K
736.087	LED-Hallenflächenstrahler Pro Eckig	230 W	tiefstrahlend	585×476×117 mm	10,800 kg	30.000 Lumen	5.000 K
736.088	LED-Hallenflächenstrahler Pro Eckig	230 W	tiefstrahlend	585×476×117 mm	10,800 kg	30.000 Lumen	6.000 K
Montagezubehör							
736.090	Deckenhalter fest für LED-Hallenflächenstrahler Pro Eckig						
736.091	Wandhalter für LED-Hallenflächenstrahler Pro Eckig						
736.092	Drahtseil 5 m für LED-Hallenflächenstrahler Pro Eckig						
736.093	Drahtseil 3 m für LED-Hallenflächenstrahler Pro Eckig						
736.094	Verstellbarer Halter für Wand- und Deckenmontage						
736.095	1-Punkt Aufhängung zur Abhängung mit 2 Seilen						