

## M2LOOM™ T8 LED-Wannenleuchten (IP66)



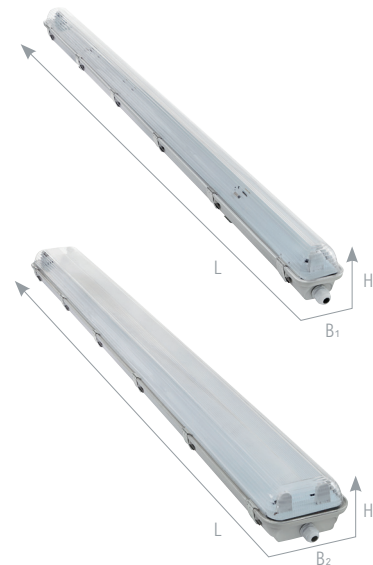
### Produktmerkmale

#### M2LOOM™ T8 LED-Wannenleuchten (IP66)

- Einsatz bei extremen Bedingungen
- Ammoniakbeständig
- D-Zertifizierung in Verbindung mit M2LOOM™ T8 LED-Röhren
- Einsetzbar in Räumen mit erhöhter Brandlast nach VDE 0100 und VdS
- Schutzart IP66
- Überdurchschnittliche mechanische Festigkeit
- Hohe chemische Beständigkeit
- Stabiles Gehäuse aus glasfaserverstärktem Polyester
- Robuste Wanne aus PMMA
- Zuverlässige und sichere Abdichtung
- Problemlose 1-Mann-Montage
- Korrosionsbeständige Edelstahlklammern

### Einsatzbereiche

- Landwirtschaft
- Sägewerke
- Holzverarbeitende Betriebe
- Handwerk und Industrie
- Gewerbe
- Hoch- und Tiefgaragen
- Nahrungsmittel- und Getränkeindustrie
- Kühllhäuser
- Zahlreiche weitere Einsatzbereiche



#### 1-flammig

T8 LED-Röhre	Länge	B <sub>1</sub> × H
600 mm	622 mm	88 × 100 mm
1.200 mm	1.272 mm	88 × 100 mm
1.500 mm	1.575 mm	104 × 105 mm

#### 2-flammig

T8 LED-Röhre	Länge	B <sub>2</sub> × H
600 mm	622 mm	158 × 100 mm
1.200 mm	1.272 mm	158 × 100 mm
1.500 mm	1.575 mm	164 × 105 mm

## Betriebsanleitung (BAN/TDB)

Sehr geehrter Kunde, wir danken Ihnen für das Vertrauen, das Sie uns mit dem Kauf des Produktes entgegenbringen und hoffen, dass Sie mit unseren hochwertigen M2LOOM™ T8 LED-Wannenleuchten zufrieden sein werden.

Bei der Entwicklung und Herstellung von M2LOOM™ LED-Produkten kommen nur Komponenten von höchster Qualität zum Einsatz. Um eine hohe Lebensdauer, auch unter härtestem Einsatz zu ermöglichen, werden für alle M2LOOM™ LED-Produkte nur Bauteile verwendet, die strengste Qualitätsanforderungen erfüllen.

M2LOOM™ LED-Produkte sind nach den allgemein anerkannten sicherheitstechnischen Regeln entwickelt und konstruiert worden. Alle relevanten gesetzlichen Bestimmungen werden beachtet und mit der Konformitätserklärung sowie durch das CE-Zeichen belegt.

Zur Gewährleistung Ihrer Sicherheit und der Gerätesicherheit bitten wir Sie, diese Betriebsanleitung in Ihrer Gesamtheit vor der Inbetriebnahme gewissenhaft zu lesen und in allen Punkten zu befolgen.

## WICHTIG!

Mit dieser Betriebsanleitung werden die notwendigen Schritte für den Gebrauch des M2LOOM™ LED-Produkts erklärt, um die höchstmögliche Leistung des Produktes sicherzustellen. Die Betriebsanleitung darf nicht als Ersatz für die Verfügung einer Vorschrift eines Staates und/oder eines regionalen Gesetzbuches gelten. Um das Produkt sicher zu benutzen und es vollständig zu verstehen, lesen Sie bitte die komplette Betriebsanleitung durch, bevor Sie das Gerät benutzen.

Bewahren Sie diese Anleitung zum späteren Nachschlagen auf. Die Betriebsanleitung ist Teil des Produktes. Geben Sie diese bei Veräußerung mit dem Produkt an den nächsten Besitzer weiter.

Elemente in dieser Betriebsanleitung, die besondere Aufmerksamkeit erfordern, um Schäden und Personenschäden zu minimieren, sind gekennzeichnet. Lesen Sie diese Abschnitte sorgfältig durch und befolgen Sie die Anweisungen.

Technische Daten können sich ohne vorherige Ankündigung ändern.

## Achtung

1. Risiko von elektrischen Schlägen. Stellen Sie sicher, dass die Stromversorgung während der Installation abgeschaltet ist.
2. Die Installation und Bedienung sollte, mit Rücksicht auf die vor Ort geltenden Gesetze, von einem qualifizierten Elektriker oder Techniker vorgenommen werden.
3. Keine spitzen Werkzeuge auf der Oberfläche des LED-Produkts benutzen.



## Entpacken

1. Packen Sie das Produkt sorgfältig aus und begutachten Sie es.
2. Sollte beim Transport des Produktes ein Schaden entstanden sein, bewahren Sie alle Verpackungsmaterialien auf und melden Sie jeden Schaden.
3. Versuchen Sie nicht das Produkt zu benutzen, wenn es beschädigt ist.

## Verantwortung des Benutzers

Die Verantwortung für die Einhaltung aller staatlichen und lokalen Gesetze, Verordnungen und Vorschriften in Bezug auf die Installation, Wartung und den Betrieb des Gerätes liegt beim Käufer und Benutzer des Produktes. Diese Gruppe beinhaltet möglicherweise den Auftraggeber, Installateur, Käufer, Besitzer und Benutzer des Produktes, ist aber nicht auf diese limitiert.

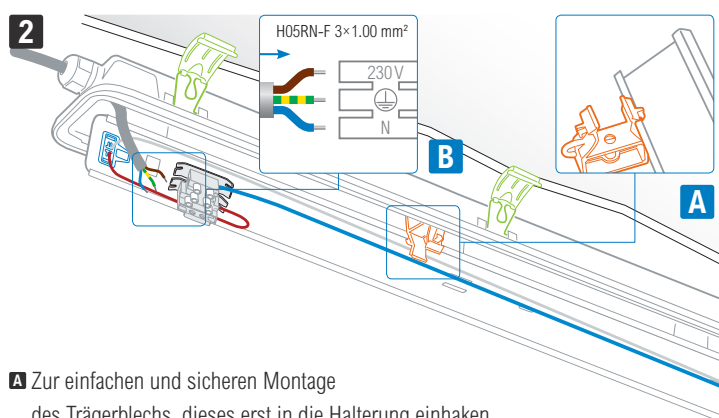
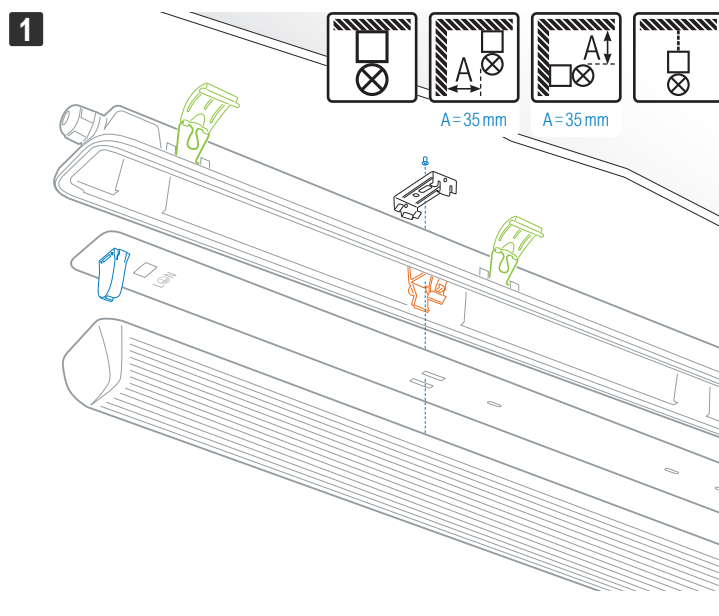
## Einsatzbereiche | Allgemein

Die Leuchte ist für den Innen- und Außenbereich geeignet.

### Technische Daten T8 LED-Wannenleuchten (IP66)

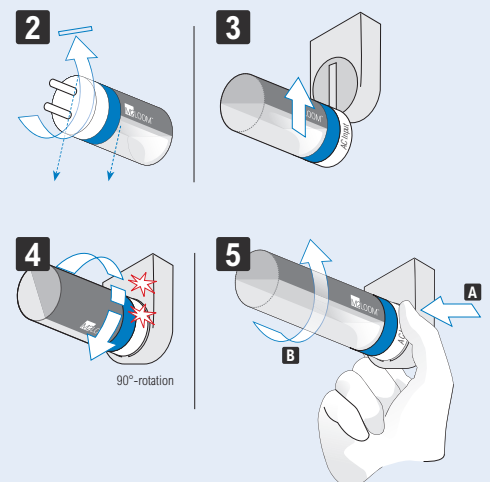
Art.-Nr.	M2LOOM™ Modell-Nr.		Abmessung (L×B×H)	Ummantelung	Gewicht	Sockettyp
T8 LED-Wannenleuchte IP66						
576.030	LED-Leuchte-IP66-1-600	1-flammig	662 × 88 × 100 mm	GRP, PMMA	0,864 kg	T8 / G13
576.032	LED-Leuchte-IP66-1-1200	1-flammig	1.272 × 88 × 100 mm	GRP, PMMA	1,333 kg	T8 / G13
576.034	LED-Leuchte-IP66-1-1500	1-flammig	1.575 × 104 × 105 mm	GRP, PMMA	2,279 kg	T8 / G13
576.031	LED-Leuchte-IP66-2-600	2-flammig	662 × 158 × 100 mm	GRP, PMMA	1,013 kg	T8 / G13
576.033	LED-Leuchte-IP66-2-1200	2-flammig	1.272 × 158 × 100 mm	GRP, PMMA	2,103 kg	T8 / G13
576.035	LED-Leuchte-IP66-2-1500	2-flammig	1.575 × 164 × 105 mm	GRP, PMMA	3,438 kg	T8 / G13

### Installationsanleitung



- A** Zur einfachen und sicheren Montage des Trägerblechs, dieses erst in die Halterung einhaken.
- B** Anschließend die Wannenleuchte an den Stromkreis anschließen.

1. Stromversorgung ausschalten
2. Drehen Sie die Endkappen der M2LOOM™ T8 LED-Röhre in gleicher Richtung bis zum Anschlag!
3. Stecken Sie die T8 LED-Röhre in die Leuchte.
4. Befestigen Sie die Röhre durch eine 90°-Drehung (die LED-Rohrendkappen rasten mit zwei leichten Klicks ein)
5. Halten Sie die Endkappe (AC Input) falls erforderlich fest und richten Sie die Lichtabstrahlung/-richtung durch eine Drehung an der T8 LED-Röhre aus.
6. Stromversorgung einschalten.





EG-Konformitätserklärung

Antragsteller	Metallit GmbH
Adresse	Metallit GmbH, Am Niedermeyers Feld 1, 33719 Bielefeld, Deutschland
Produkt	M2LOOM™ T8 LED-Wannenleuchten (IP66)
Modell	siehe Anhang 1
Marke	
Parameter	100 – 240V (AC), 50/60Hz

Die eingereichten Produkte wurden von uns gemäß den angegebenen Standards überprüft und entsprechen den folgenden europäischen Richtlinien:  
**EN 60598-1:2008 + A11:2009,**  
**EN 60598-2-1:1989**  
**EN 60598-2-24:2013**  
**EN 62493:2010**

Die Prüfungen wurden im normalen Betriebsmodus durchgeführt.  
 Die Prüfergebnisse beziehen sich ausschließlich auf das jeweilige geprüfte Muster und auf die speziell durchgeführten Prüfungen. Diese Bescheinigung gilt insbesondere nur für das Muster, das unter unserer Prüfreferenznummer geprüft wurde.

Die nachfolgend aufgeführten CE-Konformitätszeichen können nach der Ausarbeitung der erforderlichen technischen Dokumentation auf dem Produkt angebracht werden.

Andere relevante Richtlinien müssen eingehalten werden.

IHR WERKSTATT-PARTNER  
 Andreas Schwerdt  
 Geschäftsführer  
 Bielefeld, im Oktober 2016

Metallit GmbH  
 Am Niedermeyers Feld 1  
 33719 Bielefeld  
 DEUTSCHLAND  
 Telefon +49 (0) 521.49 40-0  
 Telefax +49 (0) 521.49 40-50  
 E-Mail info@metallit.de  
 Internet www.metallit.de