

## M2LOOM™ LED-Corn Bulb HQL Retrofit



### Produktmerkmale

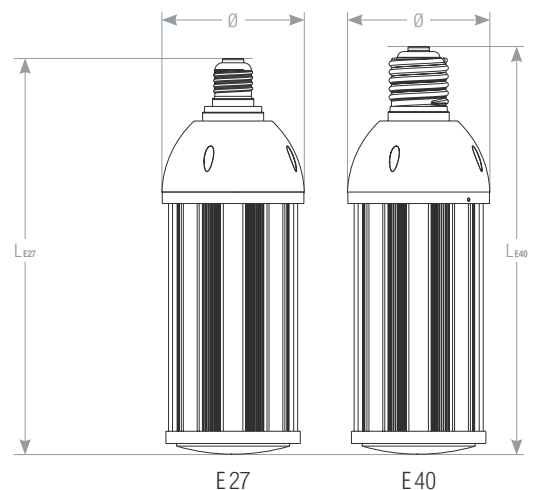
#### M2LOOM™ LED-Corn Bulb HQL Retrofit

- Leuchtmittlersatz für existierende HQL, HPS, MHL, HID und CFL Leuchtmittel
- Einfaches und besonders wirtschaftliches Retrofit-Verfahren
- Kein Komplettaustausch der Beleuchtung notwendig
  - ⇒ spart Kosten für eine neue Beleuchtungsanlage, Umrüstkosten und Zeit
  - ⇒ weniger Ausfallzeiten im Betrieb
- Weniger Wartungsaufwand als bei HQL Leuchtmitteln
- Einsatz auch im Außenbereich durch hohe Schutzart (IP 64)
- Staubdicht und spritzwassergeschützt
- Exzellente Wärmeableitung durch hochwertiges Aluminium
- Versiegelung des Treibers mit Thermalpaste
  - ⇒ bessere Wärmeableitung, wasserdicht
- Transparente Polycarbonat-Abdeckung zum Schutz der LEDs

### Einsatzbereiche

Leuchtmittlersatz für vorhandene

- HQL, HME, HPS, MHL, HID, CFL und HSE Leuchtmittel
- Straßenbeleuchtung
- Industriebeleuchtung
- Produktionsbeleuchtung
- Beleuchtung in öffentlichen Bereichen (Parks, öffentliche Plätze usw.)



Leistung		L	Ø
12 W	E 27	176,0 mm	40,0 mm
16 W	E 27	160,0 mm	60,0 mm
20 W	E 27	187,0 mm	60,0 mm
27 W	E 27	183,0 mm	90,0 mm
36 W	E 27	221,0 mm	90,0 mm
45 W	E 27	235,0 mm	90,0 mm
54 W	E 27	260,0 mm	90,0 mm

Leistung		L	Ø
16 W	E 40	179,0 mm	60,0 mm
20 W	E 40	206,0 mm	60,0 mm
27 W	E 40	193,0 mm	90,0 mm
36 W	E 40	220,0 mm	90,0 mm
45 W	E 40	245,0 mm	90,0 mm
54 W	E 40	270,0 mm	90,0 mm
80 W	E 40	300,0 mm	105,0 mm
100 W	E 40	300,0 mm	105,0 mm

## Betriebsanleitung (BAN/TDB)

Sehr geehrter Kunde, wir danken Ihnen für das Vertrauen, das Sie uns mit dem Kauf des Produktes entgegenbringen und hoffen, dass Sie mit unseren hochwertigen M2LOOM™ LED-Corn Bulb HQL Retrofit zufrieden sein werden.

Bei der Entwicklung und Herstellung von M2LOOM™ LED-Produkten kommen nur Komponenten von höchster Qualität zum Einsatz. Um eine hohe Lebensdauer, auch unter härtestem Einsatz zu ermöglichen, werden für alle M2LOOM™ LED-Produkte nur Bauteile verwendet, die strengste Qualitätsanforderungen erfüllen.

M2LOOM™ LED-Produkte sind nach den allgemein anerkannten sicherheitstechnischen Regeln entwickelt und konstruiert worden. Alle relevanten gesetzlichen Bestimmungen werden beachtet und mit der Konformitätserklärung sowie durch das CE-Zeichen belegt.

Zur Gewährleistung Ihrer Sicherheit und der Gerätesicherheit bitten wir Sie, diese Betriebsanleitung in Ihrer Gesamtheit vor der Inbetriebnahme gewissenhaft zu lesen und in allen Punkten zu befolgen.

## WICHTIG!

Mit dieser Betriebsanleitung werden die notwendigen Schritte für den Gebrauch des M2LOOM™ LED-Produkts erklärt, um die höchstmögliche Leistung des Produktes sicherzustellen. Die Betriebsanleitung darf nicht als Ersatz für die Verfügung einer Vorschrift eines Staates und/oder eines regionalen Gesetzbuches gelten. Um das Produkt sicher zu benutzen und es vollständig zu verstehen, lesen Sie bitte die komplette Betriebsanleitung durch, bevor Sie das Gerät benutzen.

Bewahren Sie diese Anleitung zum späteren Nachschlagen auf. Die Betriebsanleitung ist Teil des Produktes. Geben Sie diese bei Veräußerung mit dem Produkt an den nächsten Besitzer weiter.

Elemente in dieser Betriebsanleitung, die besondere Aufmerksamkeit erfordern, um Schäden und Personenschäden zu minimieren, sind gekennzeichnet. Lesen Sie diese Abschnitte sorgfältig durch und befolgen Sie die Anweisungen.

Technische Daten können sich ohne vorherige Ankündigung ändern.

## Achtung

1. Risiko von elektrischen Schlägen. Stellen Sie sicher, dass die Stromversorgung während der Installation abgeschaltet ist.
2. Die Installation und Bedienung sollte, mit Rücksicht auf die vor Ort geltenden Gesetze, von einem qualifizierten Elektriker oder Techniker vorgenommen werden.
3. Keine spitzen Werkzeuge auf der Oberfläche des LED-Produkts benutzen.



## Entpacken

1. Packen Sie das Produkt sorgfältig aus und begutachten Sie es.
2. Sollte beim Transport des Produktes ein Schaden entstanden sein, bewahren Sie alle Verpackungsmaterialien auf und melden Sie jeden Schaden.
3. Versuchen Sie nicht das Produkt zu benutzen, wenn es beschädigt ist.

## Verantwortung des Benutzers

Die Verantwortung für die Einhaltung aller staatlichen und lokalen Gesetze, Verordnungen und Vorschriften in Bezug auf die Installation, Wartung und den Betrieb des Gerätes liegt beim Käufer und Benutzer des Produktes. Diese Gruppe beinhaltet möglicherweise den Auftraggeber, Installateur, Käufer, Besitzer und Benutzer des Produktes, ist aber nicht auf diese limitiert.

## Einsatzbereiche | Allgemein

Die Leuchte ist für den Innen- und Außenbereich geeignet.

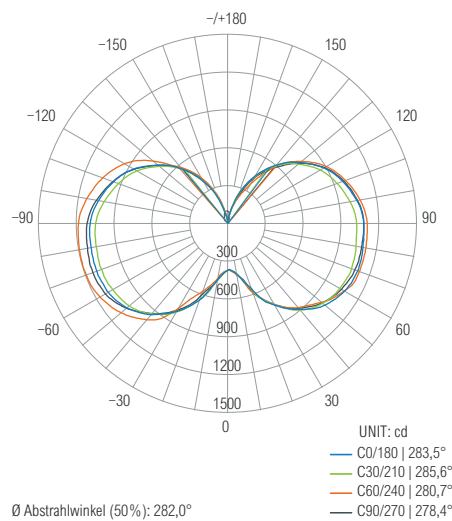
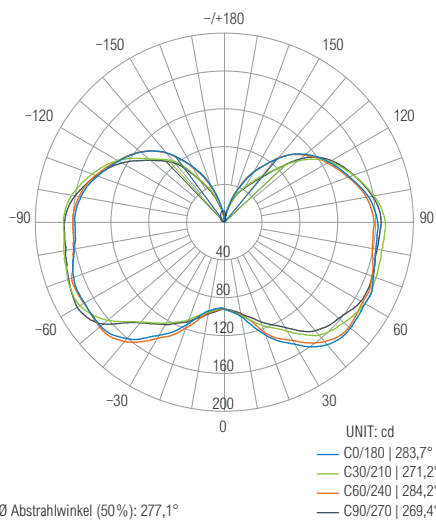
## Technische Daten LED-Corn Bulb HQL Retrofit

Farbwiedergabeindex	>83 Ra	SMD-Typ	2835	Eingangsspannung	AC 100–277V
Lebensdauer	ca. 50.000 Stunden	Umgebungstemperatur	-20 °C bis +40 °C		50–60 Hz
Leistungsfaktor	>0,95	Ummantelung	Aluminium   PC	Zulassungen	CE, RoHS
Abstrahlwinkel	360°			M2LOOM™-Garantie	5 Jahre

Art.-Nr.	M2LOOM™ Modell	Sockeltyp	Leistung	Schutzart	Abmessung	Gewicht	Lichtstrom	Lichtfarbe
LED-Corn Bulb Retro   E 27								
733.400	LED-Corn Bulb HQL Retrofit	E27	12W	IP 64	Ø 40,0 × 176,0 mm	0,160 kg	1.150 Lumen	3.000 K
733.401	LED-Corn Bulb HQL Retrofit	E27	12W	IP 64	Ø 40,0 × 176,0 mm	0,160 kg	1.150 Lumen	4.000 K
733.402	LED-Corn Bulb HQL Retrofit	E27	12W	IP 64	Ø 40,0 × 176,0 mm	0,160 kg	1.150 Lumen	6.500 K
733.403	LED-Corn Bulb HQL Retrofit	E27	16W	IP 64	Ø 60,0 × 160,0 mm	0,280 kg	1.920 Lumen	3.000 K
733.404	LED-Corn Bulb HQL Retrofit	E27	16W	IP 64	Ø 60,0 × 160,0 mm	0,280 kg	1.920 Lumen	4.000 K
733.405	LED-Corn Bulb HQL Retrofit	E27	16W	IP 64	Ø 60,0 × 160,0 mm	0,280 kg	1.920 Lumen	6.500 K
733.406	LED-Corn Bulb HQL Retrofit	E27	20W	IP 64	Ø 60,0 × 187,0 mm	0,290 kg	2.400 Lumen	3.000 K
733.407	LED-Corn Bulb HQL Retrofit	E27	20W	IP 64	Ø 60,0 × 187,0 mm	0,290 kg	2.400 Lumen	4.000 K
733.408	LED-Corn Bulb HQL Retrofit	E27	20W	IP 64	Ø 60,0 × 187,0 mm	0,290 kg	2.400 Lumen	6.500 K
733.409	LED-Corn Bulb HQL Retrofit	E27	27W	IP 64	Ø 90,0 × 183,0 mm	0,760 kg	3.240 Lumen	3.000 K
733.410	LED-Corn Bulb HQL Retrofit	E27	27W	IP 64	Ø 90,0 × 183,0 mm	0,760 kg	3.240 Lumen	4.000 K
733.411	LED-Corn Bulb HQL Retrofit	E27	27W	IP 64	Ø 90,0 × 183,0 mm	0,760 kg	3.240 Lumen	6.500 K
733.412	LED-Corn Bulb HQL Retrofit	E27	36W	IP 64	Ø 90,0 × 210,0 mm	0,800 kg	4.320 Lumen	3.000 K
733.413	LED-Corn Bulb HQL Retrofit	E27	36W	IP 64	Ø 90,0 × 210,0 mm	0,800 kg	4.320 Lumen	4.000 K
733.414	LED-Corn Bulb HQL Retrofit	E27	36W	IP 64	Ø 90,0 × 210,0 mm	0,800 kg	4.320 Lumen	6.500 K
733.415	LED-Corn Bulb HQL Retrofit	E27	45W	IP 64	Ø 90,0 × 235,0 mm	0,850 kg	5.400 Lumen	3.000 K
733.416	LED-Corn Bulb HQL Retrofit	E27	45W	IP 64	Ø 90,0 × 235,0 mm	0,850 kg	5.400 Lumen	4.000 K
733.417	LED-Corn Bulb HQL Retrofit	E27	45W	IP 64	Ø 90,0 × 235,0 mm	0,850 kg	5.400 Lumen	6.500 K
733.418	LED-Corn Bulb HQL Retrofit	E27	54W	IP 64	Ø 90,0 × 260,0 mm	0,900 kg	6.480 Lumen	3.000 K
733.419	LED-Corn Bulb HQL Retrofit	E27	54W	IP 64	Ø 90,0 × 260,0 mm	0,900 kg	6.480 Lumen	4.000 K
733.420	LED-Corn Bulb HQL Retrofit	E27	54W	IP 64	Ø 90,0 × 260,0 mm	0,900 kg	6.480 Lumen	6.500 K
LED-Corn Bulb Retro   E 40								
733.503	LED-Corn Bulb HQL Retrofit	E40	16W	IP 64	Ø 60,0 × 179,0 mm	0,280 kg	1.920 Lumen	3.000 K
733.504	LED-Corn Bulb HQL Retrofit	E40	16W	IP 64	Ø 60,0 × 179,0 mm	0,280 kg	1.920 Lumen	4.000 K
733.505	LED-Corn Bulb HQL Retrofit	E40	16W	IP 64	Ø 60,0 × 179,0 mm	0,280 kg	1.920 Lumen	6.500 K
733.506	LED-Corn Bulb HQL Retrofit	E40	20W	IP 64	Ø 60,0 × 206,0 mm	0,290 kg	2.400 Lumen	3.000 K
733.507	LED-Corn Bulb HQL Retrofit	E40	20W	IP 64	Ø 60,0 × 206,0 mm	0,290 kg	2.400 Lumen	4.000 K
733.508	LED-Corn Bulb HQL Retrofit	E40	20W	IP 64	Ø 60,0 × 206,0 mm	0,290 kg	2.400 Lumen	6.500 K
733.509	LED-Corn Bulb HQL Retrofit	E40	27W	IP 64	Ø 90,0 × 193,0 mm	0,760 kg	3.240 Lumen	3.000 K
733.510	LED-Corn Bulb HQL Retrofit	E40	27W	IP 64	Ø 90,0 × 193,0 mm	0,760 kg	3.240 Lumen	4.000 K
733.511	LED-Corn Bulb HQL Retrofit	E40	27W	IP 64	Ø 90,0 × 193,0 mm	0,760 kg	3.240 Lumen	6.500 K
733.512	LED-Corn Bulb HQL Retrofit	E40	36W	IP 64	Ø 90,0 × 220,0 mm	0,800 kg	4.320 Lumen	3.000 K
733.513	LED-Corn Bulb HQL Retrofit	E40	36W	IP 64	Ø 90,0 × 220,0 mm	0,800 kg	4.320 Lumen	4.000 K
733.514	LED-Corn Bulb HQL Retrofit	E40	36W	IP 64	Ø 90,0 × 220,0 mm	0,800 kg	4.320 Lumen	6.500 K

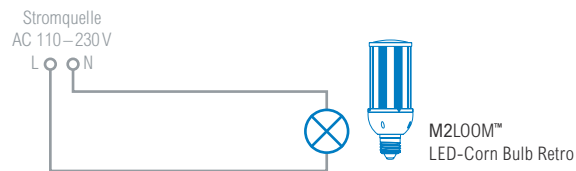
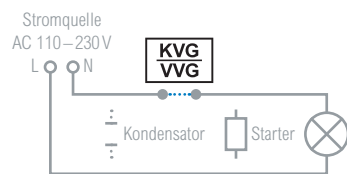
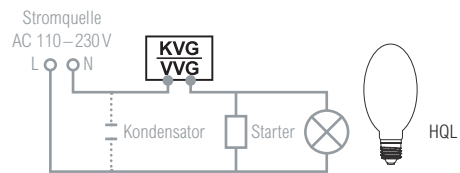
### Technische Daten LED-Corn Bulb HQL Retrofit

Art.-Nr.	M2LOOM™ Modell	Sockettyp	Leistung	Schutzart	Abmessung	Gewicht	Lichtstrom	Lichtfarbe
733.515	LED-Corn Bulb HQL Retrofit	E40	45 W	IP 64	Ø 90,0 × 245,0 mm	0,850 kg	5.400 Lumen	3.000 K
733.516	LED-Corn Bulb HQL Retrofit	E40	45 W	IP 64	Ø 90,0 × 245,0 mm	0,850 kg	5.400 Lumen	4.000 K
733.517	LED-Corn Bulb HQL Retrofit	E40	45 W	IP 64	Ø 90,0 × 245,0 mm	0,850 kg	5.400 Lumen	6.500 K
733.518	LED-Corn Bulb HQL Retrofit	E40	54 W	IP 64	Ø 90,0 × 270,0 mm	0,900 kg	6.480 Lumen	3.000 K
733.519	LED-Corn Bulb HQL Retrofit	E40	54 W	IP 64	Ø 90,0 × 270,0 mm	0,900 kg	6.480 Lumen	4.000 K
733.520	LED-Corn Bulb HQL Retrofit	E40	54 W	IP 64	Ø 90,0 × 270,0 mm	0,900 kg	6.480 Lumen	6.500 K
733.521	LED-Corn Bulb HQL Retrofit	E40	80 W	IP 65	Ø 105,0 × 300,0 mm	1,500 kg	9.600 Lumen	3.000 K
733.522	LED-Corn Bulb HQL Retrofit	E40	80 W	IP 65	Ø 105,0 × 300,0 mm	1,500 kg	9.600 Lumen	4.000 K
733.523	LED-Corn Bulb HQL Retrofit	E40	80 W	IP 65	Ø 105,0 × 300,0 mm	1,500 kg	9.600 Lumen	6.500 K
733.524	LED-Corn Bulb HQL Retrofit	E40	100 W	IP 65	Ø 105,0 × 300,0 mm	1,500 kg	12.000 Lumen	3.000 K
733.525	LED-Corn Bulb HQL Retrofit	E40	100 W	IP 65	Ø 105,0 × 300,0 mm	1,500 kg	12.000 Lumen	4.000 K
733.526	LED-Corn Bulb HQL Retrofit	E40	100 W	IP 65	Ø 105,0 × 300,0 mm	1,500 kg	12.000 Lumen	6.500 K



### Installationsanleitung | Montageanleitung

#### Austausch einer Quecksilberdampf Lampe (HQL)



#### Austausch einer Kompaktleuchtstofflampe (CFL)

