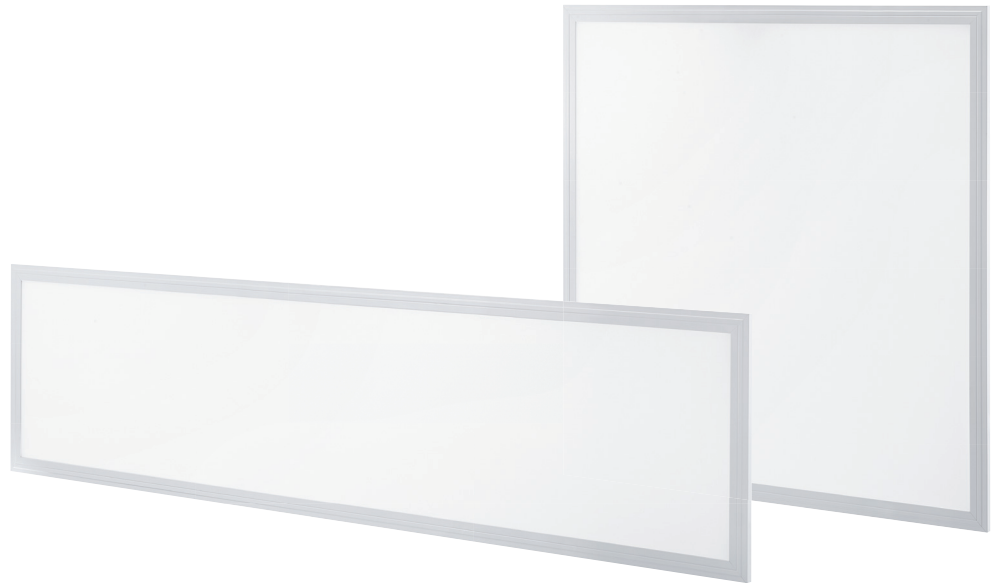


M2LOOM™ LED-Panels



Produktmerkmale M2LOOM™ LED-Panels

- Lange Lebensdauer von mehr als 50.000 Stunden
- Unbegrenzte Schaltzyklen
- Einsparung von CO₂
- Hoher Wirkungsgrad – niedriger Energieverbrauch
- Niedrige THD (Gesamte harmonische Verzerrung) von <15 %
- Zertifizierte Qualität: RoHS, CE
- Ermüdungsfreies Licht (flackerfrei)
- Geringe Wärmeentwicklung
- Gleichmäßige Lichtwiedergabe durch Randbeleuchtungstechnologie
- Extrem flache Bauweise von 9 mm
- Blendfreies Licht auch an Bildschirmarbeitsplätzen
- Keine schädliche IR- und UV-Strahlung
- Enthält kein gefährliches Quecksilber
- Leistungsangaben inklusive Treiberverbrauch
- Kein Sondermüll
- 5 Jahre M2LOOM™-Garantie



Leistung	Breite	Höhe	Tiefe
18 W	295 mm	295 mm	9 mm
48 W	595 mm	595 mm	9 mm
60 W	595 mm	595 mm	9 mm
36 W	1.195 mm	295 mm	9 mm
48 W	1.195 mm	295 mm	9 mm

Einsatzbereiche

- Industrie und Handwerk
- Lager- und Logistikbereiche
- Bürogebäude
- Gesundheitswesen
- Supermärkte
- Öffentliche Betriebe
- Sportstätten
- Zahlreiche weitere Einsatzbereiche

M2LOOM™ Aufbau- und Einbaurahmen LED-Panel

Perfekte Ergänzung für M2LOOM™ LED-Panel,
zur einfachen Montage in und an der Decke oder der Wand.



Produktmerkmale

M2LOOM™ Aufbauahmen LED-Panel

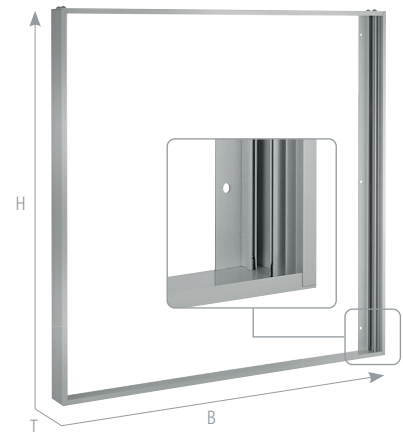
- Präzisionsgefertigt aus hochwertigen Aluminium-Profilen
- Geringe Aufbauhöhe von nur 50 mm
- Leichte Bauweise
- Einfache Montage
- Erhältlich in silber eloxiert oder weiß pulverbeschichtet

M2LOOM™ Einbaurahmen LED-Panel

- Präzisionsgefertigt aus hochwertigen Aluminium-Profilen
- Geringe Einbauhöhe von nur 40 mm
- Leichte Bauweise
- Einfache Montage
- Erhältlich in silber eloxiert oder weiß pulverbeschichtet

Einsatzbereiche

- Industrie und Handwerk
- Lager- und Logistikbereiche
- Bürogebäude
- Gesundheitswesen
- Supermärkte
- Öffentliche Betriebe
- Sportstätten
- Zahlreiche weitere Einsatzbereiche



Aufbaurahmen für LED-Panel	Breite	Höhe	Tiefe
295 × 295 mm	302 mm	297 mm	50 mm
595 × 595 mm	607 mm	602 mm	50 mm
620 × 620 mm	627 mm	622 mm	50 mm
1.195 × 295 mm	1.202 mm	297 mm	50 mm

Einbaurahmen für LED-Panel	Cut-Out	Breite	Höhe	Tiefe
		295 × 295 mm	305 × 305 mm	338 mm
595 × 595 mm	610 × 610 mm	638 mm	638 mm	49 mm
1.195 × 295 mm	1.205 × 305 mm	1.238 mm	338 mm	49 mm

Betriebsanleitung (BAN/TDB)

Sehr geehrter Kunde, wir danken Ihnen für das Vertrauen, das Sie uns mit dem Kauf des Produktes entgegenbringen und hoffen, dass Sie mit unseren hochwertigen M2LOOM™ LED-Panels zufrieden sein werden.

Bei der Entwicklung und Herstellung von M2LOOM™ LED-Produkten kommen nur Komponenten von höchster Qualität zum Einsatz. Um eine hohe Lebensdauer, auch unter härtestem Einsatz zu ermöglichen, werden für alle M2LOOM™ LED-Produkte nur Bauteile verwendet, die strengste Qualitätsanforderungen erfüllen.

M2LOOM™ LED-Produkte sind nach den allgemein anerkannten sicherheitstechnischen Regeln entwickelt und konstruiert worden. Alle relevanten gesetzlichen Bestimmungen werden beachtet und mit der Konformitätserklärung sowie durch das CE-Zeichen belegt.

Zur Gewährleistung Ihrer Sicherheit und der Gerätesicherheit bitten wir Sie, diese Betriebsanleitung in Ihrer Gesamtheit vor der Inbetriebnahme gewissenhaft zu lesen und in allen Punkten zu befolgen.

WICHTIG!

Mit dieser Betriebsanleitung werden die notwendigen Schritte für den Gebrauch des M2LOOM™ LED-Produkts erklärt, um die höchstmögliche Leistung des Produktes sicherzustellen. Die Betriebsanleitung darf nicht als Ersatz für die Verfügung einer Vorschrift eines Staates und/oder eines regionalen Gesetzbuches gelten. Um das Produkt sicher zu benutzen und es vollständig zu verstehen, lesen Sie bitte die komplette Betriebsanleitung durch, bevor Sie das Gerät benutzen.

Bewahren Sie diese Anleitung zum späteren Nachschlagen auf. Die Betriebsanleitung ist Teil des Produktes. Geben Sie diese bei Veräußerung mit dem Produkt an den nächsten Besitzer weiter.

Elemente in dieser Betriebsanleitung, die besondere Aufmerksamkeit erfordern, um Schäden und Personenschäden zu minimieren, sind gekennzeichnet. Lesen Sie diese Abschnitte sorgfältig durch und befolgen Sie die Anweisungen.

Technische Daten können sich ohne vorherige Ankündigung ändern.

Achtung

1. Risiko von elektrischen Schlägen. Stellen Sie sicher, dass die Stromversorgung während der Installation abgeschaltet ist.
2. Die Installation und Bedienung sollte, mit Rücksicht auf die vor Ort geltenden Gesetze, von einem qualifizierten Elektriker oder Techniker vorgenommen werden.
3. Keine spitzen Werkzeuge auf der Oberfläche der Lampe benutzen.
4. Lampe ist dimmbar.



Entpacken

1. Packen Sie das Produkt sorgfältig aus und begutachten Sie es.
2. Sollte beim Transport des Produktes ein Schaden entstanden sein, bewahren Sie alle Verpackungsmaterialien auf und melden Sie jeden Schaden.
3. Versuchen Sie nicht das Produkt zu benutzen wenn es beschädigt ist.

Verantwortung des Benutzers

Die Verantwortung für die Einhaltung aller staatlichen und lokalen Gesetze, Verordnungen und Vorschriften in Bezug auf die Installation, Wartung und den Betrieb des Gerätes liegt beim Käufer und Benutzer des Produktes. Diese Gruppe beinhaltet möglicherweise den Auftraggeber, Installateur, Käufer, Besitzer und Benutzer des Produktes, ist aber nicht auf diese limitiert.

Planung der Installation

Um eine rechtzeitige Installation mit minimalen Komplikationen und Ausfallzeiten zu gewährleisten, ist eine sorgfältige Planung erforderlich.

Vorschläge für die Planung:

1. Kontaktieren Sie einen Elektroinstallateur, um alle Schaltpläne zu überprüfen.
2. Erstellen Sie eine Lageplanzeichnung für jede Leuchte. Empfehlungen eines Designers oder Architekten sind zu berücksichtigen.

Einsatzbereiche

Die Leuchte ist nur für den Innenbereich geeignet. Industrie und Handwerk, Lager- und Logistikbereiche, Bürogebäude, Gesundheitswesen, Supermärkte, öffentliche Betriebe, Sportstätten.

Allgemeine Nutzungshinweise

Lesen Sie bitte die folgenden Punkte aufmerksam durch, bevor Sie mit der Installation beginnen:

1. Öffnung des M2LOOM™ LED-Panel oder des Netzgerätes kann zu Fehlfunktionen und Gewährleistungsverlust führen. Aufgeladene Bauteile im Netzgerät können bei Berührung gefährliche Stromschläge verursachen, selbst wenn das LED-Panel vom Stromkreis getrennt ist. Öffnen Sie daher zu Ihrer eigenen Sicherheit niemals das Netzgerät oder das LED-Panel.
2. Das Produkt arbeitet in einem Spannungsbereich von AC 100–240 Volt.
3. Wenn das Produkt beschädigt wird oder einen offensichtlichen Schaden aufweist, verwenden Sie es bitte nicht. In einem solchen Fall setzen Sie sich bitte mit unserem Service in Verbindung.
4. Setzen Sie das LED-Panel keinen Erschütterungen aus und vermeiden Sie Wasserkontakt.
5. Der Aluminiumrahmen und die Leuchtfläche erwärmen sich beim Betrieb bis auf max. 45 °C. Dies ist ein Zeichen für optimale Wärmeabfuhr. Es ist keine weitere Kühlung erforderlich.
6. Stellen Sie keine schweren Gegenstände auf das LED-Panel.
7. Das LED-Panel sollte für alle Montage- und Reinigungsarbeiten ausgeschaltet und vom Stromnetz genommen werden.
8. Verwenden Sie das LED-Panel nicht in Feuchträumen wie z.B. in der Sauna oder im Badezimmer. Dort kann Wasser am LED-Panel oder im Netzgerät kondensieren und zu Fehlfunktionen oder Kurzschlüssen führen.
9. Das LED-Panel ist nur für den Innenbereich geeignet.
10. Wenn das LED-Panel aus irgendeinem Grund nass geworden sein sollte oder Sie es versehentlich in einem Feuchtraum betrieben haben, schalten Sie das LED-Panel auf keinen Fall ein bevor es nicht vollständig getrocknet ist. So reduzieren Sie die Wahrscheinlichkeit einer Fehlfunktion.

Reinigung des Geräts

1. Bevor Sie das Produkt verwenden, entfernen Sie sämtliches Verpackungs- und Schutzmaterial, Aufkleber usw. vom LED-Panel und reinigen Sie es vorsichtig mit einem weichen, trockenen und sauberen Tuch.
2. Reinigen Sie das LED-Panel nur mit einem trockenen Tuch und niemals nass, da Wasser zwischen die Scheibe und den Alurahmen dringen kann und damit die Elektrik zerstört wird. Sollte Ihr LED-Panel stark verunreinigt sein, können Sie es (in ausgeschaltetem Zustand) mit einem leicht feuchten Tuch abwischen. Üben Sie keinen Druck aus und achten Sie darauf, dass kein Wasser zwischen die Scheibe und den Alurahmen gelangt. Schalten Sie das LED-Panel erst wieder ein, wenn es absolut trocken ist.

Technische Daten LED-Panels

Farbwiedergabeindex	> 82 Ra	SMD-Typ	2835 5730**	Eingangsspannung	AC 100–240V
Lebensdauer	> 50.000 Std. L70 B10	Dimmbar	ja (PWM 1–10V)		50–60Hz
Leistungsfaktor	> 0,90	Umgebungstemperatur	–25 °C bis +55 °C	Zulassungen	CE, RoHS
Abstrahlwinkel	145°	Ummantelung	Aluminium, pulverbeschichtet / PC	M2LOOM™-Garantie	5 Jahre
Schutzart	IP 20				

Art.-Nr.	M2LOOM™ Modell-Nr.	Leistung	Abmessung	Abdeckung	Gewicht*	Lichtstrom	Lichtfarbe
LED-Panel 300 × 300 mm							
575.102	M2LOOM-30-301840	18 W	295 × 295 mm	frosted	1,000 kg	1.800 Lumen	4.000 K
LED-Panel 600 × 600 mm							
575.205	M2LOOM-60-604830	48 W	595 × 595 mm	frosted	3,700 kg	4.800 Lumen	3.000 K
575.206	M2LOOM-60-604840	48 W	595 × 595 mm	frosted	3,700 kg	4.800 Lumen	4.000 K
575.215	M2LOOM-60-606030	60 W	595 × 595 mm	frosted	3,700 kg	6.000 Lumen	3.000 K
575.216	M2LOOM-60-606040	60 W	595 × 595 mm	frosted	3,700 kg	6.000 Lumen	4.000 K
LED-Panel 1.200 × 300 mm							
575.301	M2LOOM-120-303630	36 W	1.195 × 295 mm	frosted	3,700 kg	3.600 Lumen	3.000 K
575.302	M2LOOM-120-303640	36 W	1.195 × 295 mm	frosted	3,700 kg	3.600 Lumen	4.000 K
575.311	M2LOOM-120-304830	48 W	1.195 × 295 mm	frosted	3,700 kg	4.800 Lumen	3.000 K
575.312	M2LOOM-120-304840	48 W	1.195 × 295 mm	frosted	3,700 kg	4.800 Lumen	4.000 K
Zubehör							
575.345	Drahtabhängung für LED-Panel		4-teilig für LED-Panel 300 × 300 mm 600 × 600 mm 620 × 620 mm				
575.346	Drahtabhängung für LED-Panel		6-teilig für LED-Panel 1.200 × 300 mm				
575.360	Netzteil für LED-Panel	18 W	dimmbar 37 V / 600 mA				
575.361	Netzteil für LED-Panel	36 W	dimmbar 37 V / 900 mA				
575.362	Netzteil für LED-Panel	48 W	dimmbar 37 V / 1.200 mA				
575.363	Netzteil für LED-Panel	60 W	dimmbar 37 V / 1.800 mA				
575.364	Dali-Converter für LED-Panels						

* ohne Treiber | ** gilt für folgende Produkte: 575.206 | 575.216

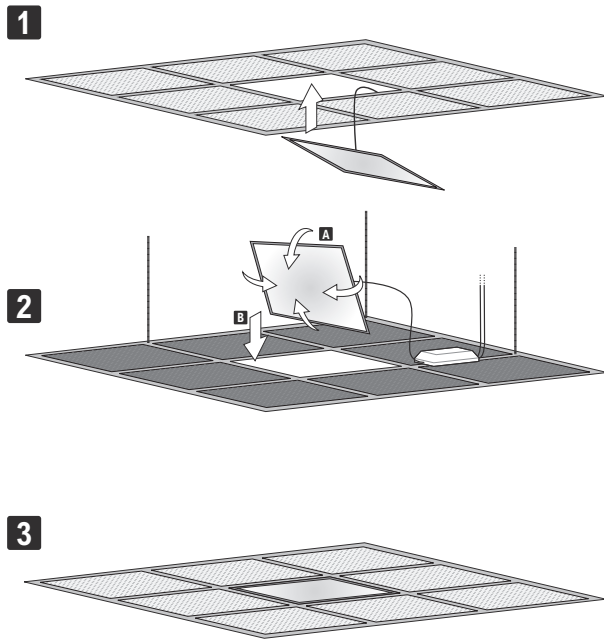
Technische Daten Aufbau- und Einbaurahmen für LED-Panel

Ummantelung	Silber	Aluminium, eloxiert	M2LOOM™-Garantie	5 Jahre
	Weiß	Aluminium, pulverbeschichtet		

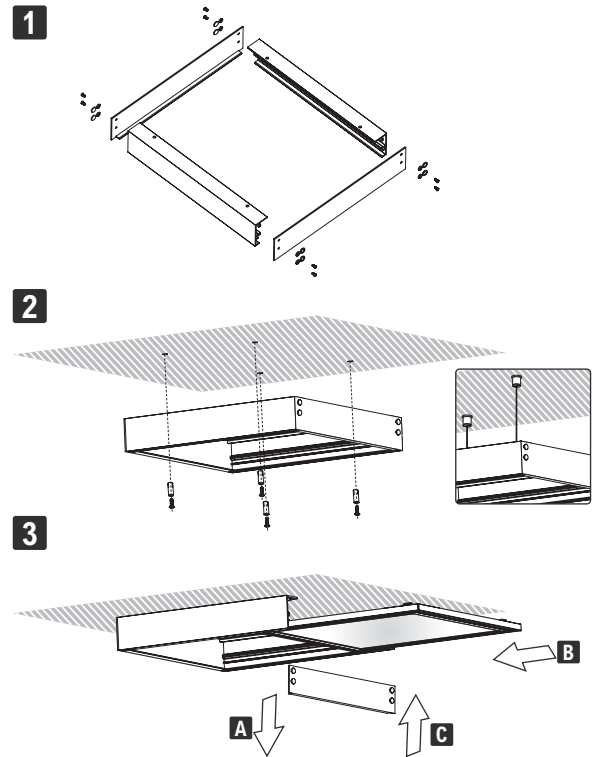
Art.-Nr.	M2LOOM™ Modell-Nr.	für M2LOOM™ LED-Panel	Cut-Out	Abmessung (B×H×T)	Gewicht	Farbe
Aufbaurahmen LED-Panel						
575.348	M2LOOM-30-30-S	295 × 295 mm		302 × 297 × 50 mm	0,530 kg	Silber
575.349	M2LOOM-30-30-W	295 × 295 mm		302 × 297 × 50 mm	0,550 kg	Weiß
575.350	M2LOOM-62-62-S	620 × 620 mm		627 × 622 × 50 mm	1,080 kg	Silber
575.352	M2LOOM-120-30-S	1.195 × 295 mm		1.202 × 297 × 50 mm	1,550 kg	Silber
575.353	M2LOOM-120-30-W	1.195 × 295 mm		1.202 × 297 × 50 mm	1,600 kg	Weiß
575.354	M2LOOM-60-60-S	595 × 595 mm		607 × 602 × 50 mm	1,080 kg	Silber
575.355	M2LOOM-60-60-W	595 × 595 mm		607 × 602 × 50 mm	1,140 kg	Weiß
Einbaurahmen für LED-Panel						
575.368	M2LOOM-30-30-S	295 × 295 mm	305 × 305 mm	338 × 338 × 49 mm	0,610 kg	Silber
575.369	M2LOOM-60-60-S	595 × 595 mm	610 × 610 mm	638 × 638 × 49 mm	1,050 kg	Silber
575.372	M2LOOM-120-30-W	1.195 × 295 mm	1.205 × 305 mm	1.238 × 338 × 49 mm	1,460 kg	Weiß

Installationsanleitung

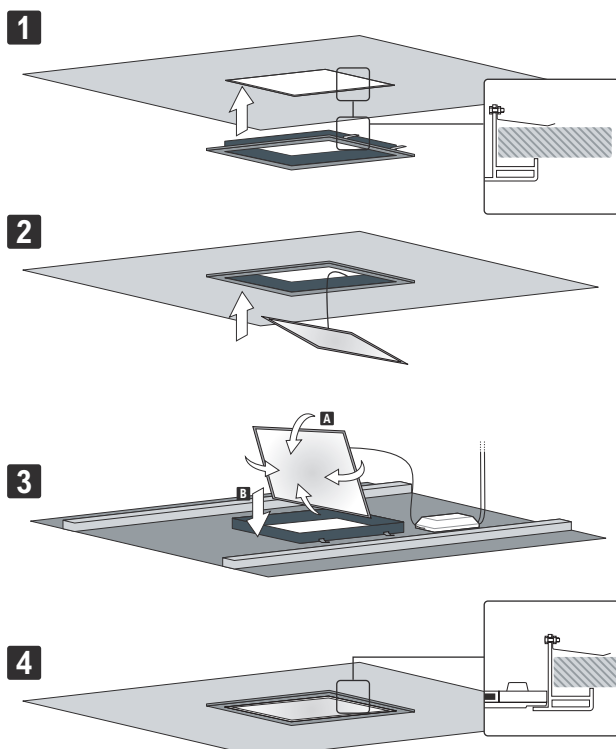
Eingelassene Konstruktion



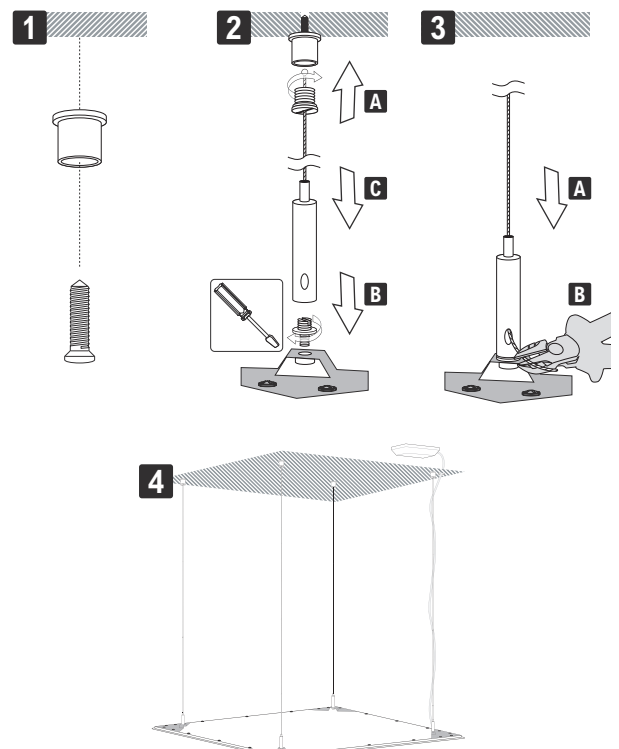
Konstruktion im Aufbaurahmen



Konstruktion im Einbaurahmen

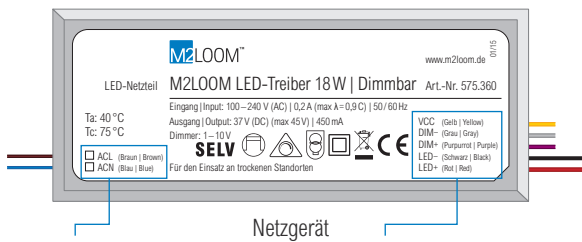


Hängende Konstruktion

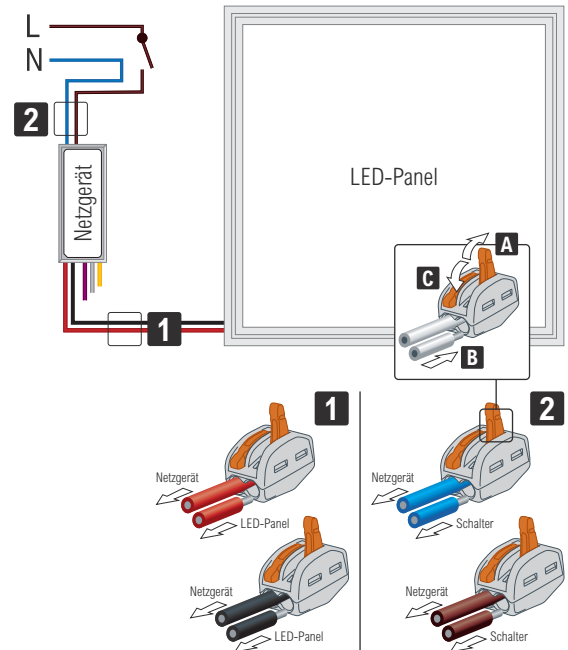


Installationsanleitung

Installation ohne Dimmer



Eingang Netzgerät	Ausgang Leistungsteil
Blau: N (direkt zum Netzgerät)	Gelb: VCC (max 40V DC 20mA)
Braun: L 220V AC	Niederspannungsstromversorgung
über An/Aus Schalter	für Peripheriegeräte
	Grau: Dimmer -
	Purple: Dimmer +
	Schwarz: LED -
	Rot: LED + (37V DC)



Dimmen über 1–10V Steuerleitung und Dimmer

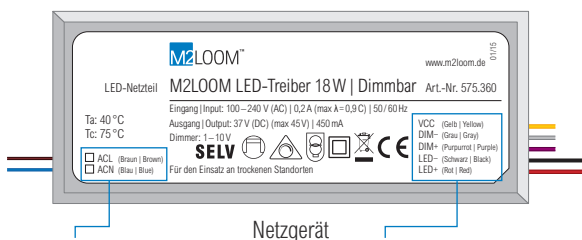
Alle unsere LED-Panels sind mit dimmbaren Netzgeräten ausgestattet.

Die Benutzung der Dimmfunktion setzt einen 1–10V Dimmer mit Ein-/Aus-Funktion und eine doppelte Steuerleitung voraus.

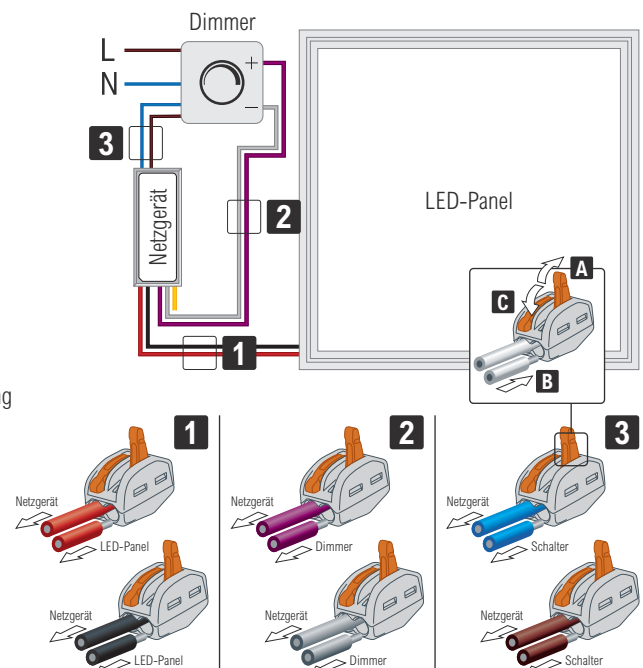
Falls Sie die Dimmfunktion nutzen möchten, benötigen Sie eine 2-adrige Steuerleitung mit mindestens $2 \times 0,25 \text{ mm}^2$, welche vom Dimmer bis zum Netzgerät vorhanden sein muss.

Falls Sie bereits dimmbare EVGs für Ihre konventionelle Beleuchtung verwenden, sind die Steuerleitungen in der Regel vorhanden.

Wenn dies nicht der Fall ist, muss eine 2-adrige Steuerleitung vom LED-Panel bis zum Dimmer/Schalter verlegt werden.



Eingang Netzgerät	Ausgang Leistungsteil
Blau: N (direkt zum Netzgerät)	Gelb: VCC (max 40V DC 20mA)
Braun: L 220V AC	Niederspannungsstromversorgung
über An/Aus Schalter	für Peripheriegeräte
am Dimmer	Grau: Dimmer -
	Purple: Dimmer +
	Schwarz: LED -
	Rot: LED + (37V DC)





EG-Konformitätserklärung

Antragsteller Metallit GmbH
 Adresse Metallit GmbH, Am Niedermeyers Feld 1,
 33719 Bielefeld, Deutschland
 Produkt M2LOOM™ LED-Panels
 Modell siehe Anhang 1
 Marke **M2LOOM™**

Die eingereichten Produkte wurden von uns gemäß den angegebenen Standards überprüft und entsprechen den folgenden europäischen Richtlinien:
Richtlinie 2004/108/EG über die elektromagnetische Verträglichkeit
EN 55015: 2006+A1: 2007+A2: 2009, EN 61547: 2009
EN 61000-3-2: 2006+A1: 2009+A2: 2009, EN 61000-3-3: 2008

Die Prüfungen wurden im normalen Betriebsmodus durchgeführt.
 Die Prüfergebnisse beziehen sich ausschließlich auf das jeweilige geprüfte Muster und auf die speziell durchgeführten Prüfungen. Diese Bescheinigung gilt insbesondere nur für das Muster, das unter unserer Prüfreferenznummer geprüft wurde.

Die nachfolgend aufgeführten CE-Konformitätszeichen können nach der Ausarbeitung der erforderlichen technischen Dokumentation auf dem Produkt angebracht werden.



Andere relevante Richtlinien müssen eingehalten werden.

METALLIT
 IHR WERKSTATT-PARTNER
 Andreas Schwerdt
 Geschäftsführer
 Bielefeld, im Oktober 2016

Metallit GmbH
 Am Niedermeyers Feld 1
 33719 Bielefeld
 DEUTSCHLAND
 Telefon +49 (0) 521.49 40-0
 Telefax +49 (0) 521.49 40-50
 E-Mail info@metallit.de
 Internet www.metallit.de



EG-Konformitätserklärung

Antragsteller Metallit GmbH
 Adresse Metallit GmbH, Am Niedermeyers Feld 1,
 33719 Bielefeld, Deutschland
 Produkt M2LOOM™ LED-Panels
 Modell siehe Anhang 1
 Marke **M2LOOM™**
 Parameter 100–240V~, 50/60 Hz, max. 90 W

Die eingereichten Produkte wurden von uns gemäß den angegebenen Standards überprüft und entsprechen den folgenden europäischen Richtlinien:

Niederspannungsrichtlinie 2006/95/EC
EN 60598-1: 2008+A11: 2009, EN 60598-2-2: 2012, EN 62471: 2008,
EN 62031: 2008+A1: 2013, EN 62493: 2010

Die Prüfungen wurden im normalen Betriebsmodus durchgeführt.
 Die Prüfergebnisse beziehen sich ausschließlich auf das jeweilige geprüfte Muster und auf die speziell durchgeführten Prüfungen. Diese Bescheinigung gilt insbesondere nur für das Muster, das unter unserer Prüfreferenznummer geprüft wurde.

Die nachfolgend aufgeführten CE-Konformitätszeichen können nach der Ausarbeitung der erforderlichen technischen Dokumentation auf dem Produkt angebracht werden.



Andere relevante Richtlinien müssen eingehalten werden.

METALLIT
 IHR WERKSTATT-PARTNER
 Andreas Schwerdt
 Geschäftsführer
 Bielefeld, im Oktober 2016

Metallit GmbH
 Am Niedermeyers Feld 1
 33719 Bielefeld
 DEUTSCHLAND
 Telefon +49 (0) 521.49 40-0
 Telefax +49 (0) 521.49 40-50
 E-Mail info@metallit.de
 Internet www.metallit.de