

M2LOOM™

Aufbau- und Einbaurahmen LED-Panel

Perfekte Ergänzung für M2LOOM™ LED-Panel,
zur einfachen Montage in und an der Decke oder der Wand.



Produktmerkmale

M2LOOM™ Aufbaurahmen LED-Panel

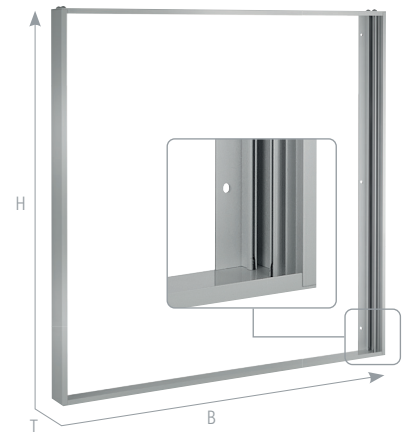
- Präzisionsgefertigt aus hochwertigen Aluminium-Profilen
- Geringe Aufbauhöhe von nur 50 mm
- Leichte Bauweise
- Einfache Montage
- Erhältlich in silber eloxiert oder weiß pulverbeschichtet

M2LOOM™ Einbaurahmen LED-Panel

- Präzisionsgefertigt aus hochwertigen Aluminium-Profilen
- Geringe Einbauhöhe von nur 40 mm
- Leichte Bauweise
- Einfache Montage
- Erhältlich in silber eloxiert oder weiß pulverbeschichtet

Einsatzbereiche

- Industrie und Handwerk
- Lager- und Logistikbereiche
- Bürogebäude
- Gesundheitswesen
- Supermärkte
- Öffentliche Betriebe
- Sportstätten
- Zahlreiche weitere Einsatzbereiche



Aufbaurahmen für LED-Panel	Breite	Höhe	Tiefe
295 × 295 mm	302 mm	297 mm	50 mm
595 × 595 mm	607 mm	602 mm	50 mm
620 × 620 mm	627 mm	622 mm	50 mm
1.195 × 295 mm	1.202 mm	297 mm	50 mm

Einbaurahmen für LED-Panel	Cut-Out	Breite	Höhe	Tiefe
		295 × 295 mm	305 × 305 mm	338 mm
595 × 595 mm	610 × 610 mm	638 mm	638 mm	49 mm
1.195 × 295 mm	1.205 × 305 mm	1.238 mm	338 mm	49 mm

Betriebsanleitung (BAN/TDB)

Sehr geehrter Kunde, wir danken Ihnen für das Vertrauen, das Sie uns mit dem Kauf des Produktes entgegenbringen und hoffen, dass Sie mit unseren hochwertigen M2LOOM™ LED-Panels zufrieden sein werden.

Bei der Entwicklung und Herstellung von M2LOOM™ LED-Produkten kommen nur Komponenten von höchster Qualität zum Einsatz. Um eine hohe Lebensdauer, auch unter härtestem Einsatz zu ermöglichen, werden für alle M2LOOM™ LED-Produkte nur Bauteile verwendet, die strengste Qualitätsanforderungen erfüllen.

M2LOOM™ LED-Produkte sind nach den allgemein anerkannten sicherheitstechnischen Regeln entwickelt und konstruiert worden. Alle relevanten gesetzlichen Bestimmungen werden beachtet und mit der Konformitätserklärung sowie durch das CE-Zeichen belegt.

Zur Gewährleistung Ihrer Sicherheit und der Gerätesicherheit bitten wir Sie, diese Betriebsanleitung in Ihrer Gesamtheit vor der Inbetriebnahme gewissenhaft zu lesen und in allen Punkten zu befolgen.

WICHTIG!

Mit dieser Betriebsanleitung werden die notwendigen Schritte für den Gebrauch des M2LOOM™ LED-Produkts erklärt, um die höchstmögliche Leistung des Produktes sicherzustellen. Die Betriebsanleitung darf nicht als Ersatz für die Verfügung einer Vorschrift eines Staates und/oder eines regionalen Gesetzbuches gelten. Um das Produkt sicher zu benutzen und es vollständig zu verstehen, lesen Sie bitte die komplette Betriebsanleitung durch, bevor Sie das Gerät benutzen.

Bewahren Sie diese Anleitung zum späteren Nachschlagen auf. Die Betriebsanleitung ist Teil des Produktes. Geben Sie diese bei Veräußerung mit dem Produkt an den nächsten Besitzer weiter.

Elemente in dieser Betriebsanleitung, die besondere Aufmerksamkeit erfordern, um Schäden und Personenschäden zu minimieren, sind gekennzeichnet. Lesen Sie diese Abschnitte sorgfältig durch und befolgen Sie die Anweisungen.

Technische Daten können sich ohne vorherige Ankündigung ändern.

Achtung

1. Risiko von elektrischen Schlägen. Stellen Sie sicher, dass die Stromversorgung während der Installation abgeschaltet ist.
2. Die Installation und Bedienung sollte, mit Rücksicht auf die vor Ort geltenden Gesetze, von einem qualifizierten Elektriker oder Techniker vorgenommen werden.
3. Keine spitzen Werkzeuge auf der Oberfläche der Lampe benutzen.
4. Lampe ist dimmbar.



Entpacken

1. Packen Sie das Produkt sorgfältig aus und begutachten Sie es.
2. Sollte beim Transport des Produktes ein Schaden entstanden sein, bewahren Sie alle Verpackungsmaterialien auf und melden Sie jeden Schaden.
3. Versuchen Sie nicht das Produkt zu benutzen wenn es beschädigt ist.

Verantwortung des Benutzers

Die Verantwortung für die Einhaltung aller staatlichen und lokalen Gesetze, Verordnungen und Vorschriften in Bezug auf die Installation, Wartung und den Betrieb des Gerätes liegt beim Käufer und Benutzer des Produktes. Diese Gruppe beinhaltet möglicherweise den Auftraggeber, Installateur, Käufer, Besitzer und Benutzer des Produktes, ist aber nicht auf diese limitiert.

Planung der Installation

Um eine rechtzeitige Installation mit minimalen Komplikationen und Ausfallzeiten zu gewährleisten, ist eine sorgfältige Planung erforderlich.

Vorschläge für die Planung:

1. Kontaktieren Sie einen Elektroinstallateur, um alle Schaltpläne zu überprüfen.
2. Erstellen Sie eine Lageplanzeichnung für jede Leuchte. Empfehlungen eines Designers oder Architekten sind zu berücksichtigen.

Einsatzbereiche

Die Leuchte ist nur für den Innenbereich geeignet. Industrie und Handwerk, Lager- und Logistikbereiche, Bürogebäude, Gesundheitswesen, Supermärkte, öffentliche Betriebe, Sportstätten.

Allgemeine Nutzungshinweise

Lesen Sie bitte die folgenden Punkte aufmerksam durch, bevor Sie mit der Installation beginnen:

1. Öffnung des M2LOOM™ LED-Panel oder des Netzgerätes kann zu Fehlfunktionen und Gewährleistungsverlust führen. Aufgeladene Bauteile im Netzgerät können bei Berührung gefährliche Stromschläge verursachen, selbst wenn das LED-Panel vom Stromkreis getrennt ist. Öffnen Sie daher zu Ihrer eigenen Sicherheit niemals das Netzgerät oder das LED-Panel.
2. Das Produkt arbeitet in einem Spannungsbereich von AC 100–240 Volt.
3. Wenn das Produkt beschädigt wird oder einen offensichtlichen Schaden aufweist, verwenden Sie es bitte nicht. In einem solchen Fall setzen Sie sich bitte mit unserem Service in Verbindung.
4. Setzen Sie das LED-Panel keinen Erschütterungen aus und vermeiden Sie Wasserkontakt.
5. Der Aluminiumrahmen und die Leuchtfläche erwärmen sich beim Betrieb bis auf max. 45 °C. Dies ist ein Zeichen für optimale Wärmeabfuhr. Es ist keine weitere Kühlung erforderlich.
6. Stellen Sie keine schweren Gegenstände auf das LED-Panel.
7. Das LED-Panel sollte für alle Montage- und Reinigungsarbeiten ausgeschaltet und vom Stromnetz genommen werden.
8. Verwenden Sie das LED-Panel nicht in Feuchträumen wie z.B. in der Sauna oder im Badezimmer. Dort kann Wasser am LED-Panel oder im Netzgerät kondensieren und zu Fehlfunktionen oder Kurzschlüssen führen.
9. Das LED-Panel ist nur für den Innenbereich geeignet.
10. Wenn das LED-Panel aus irgendeinem Grund nass geworden sein sollte oder Sie es versehentlich in einem Feuchtraum betrieben haben, schalten Sie das LED-Panel auf keinen Fall ein bevor es nicht vollständig getrocknet ist. So reduzieren Sie die Wahrscheinlichkeit einer Fehlfunktion.

Reinigung des Geräts

1. Bevor Sie das Produkt verwenden, entfernen Sie sämtliches Verpackungs- und Schutzmaterial, Aufkleber usw. vom LED-Panel und reinigen Sie es vorsichtig mit einem weichen, trockenen und sauberen Tuch.
2. Reinigen Sie das LED-Panel nur mit einem trockenen Tuch und niemals nass, da Wasser zwischen die Scheibe und den Alurahmen dringen kann und damit die Elektrik zerstört wird. Sollte Ihr LED-Panel stark verunreinigt sein, können Sie es (in ausgeschaltetem Zustand) mit einem leicht feuchten Tuch abwischen. Üben Sie keinen Druck aus und achten Sie darauf, dass kein Wasser zwischen die Scheibe und den Alurahmen gelangt. Schalten Sie das LED-Panel erst wieder ein, wenn es absolut trocken ist.

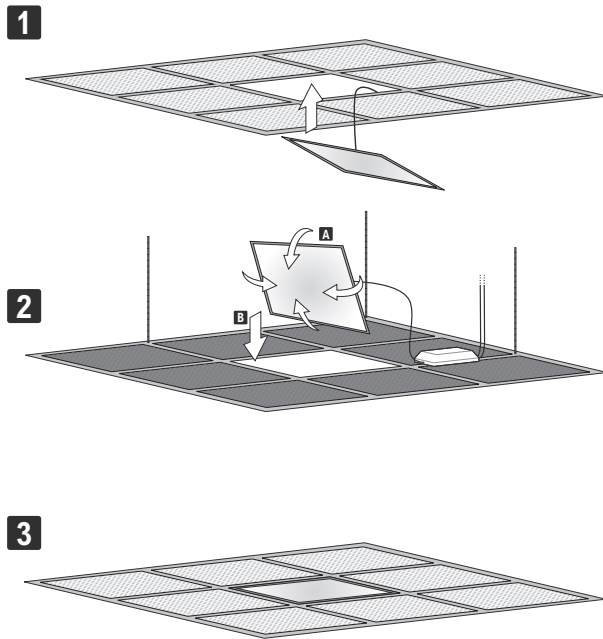
Technische Daten Aufbau- und Einbaurahmen für LED-Panel

Ummantelung	Silber Aluminium, eloxiert	M2LOOM™-Garantie	5 Jahre
	Weiß Aluminium, pulverbeschichtet		

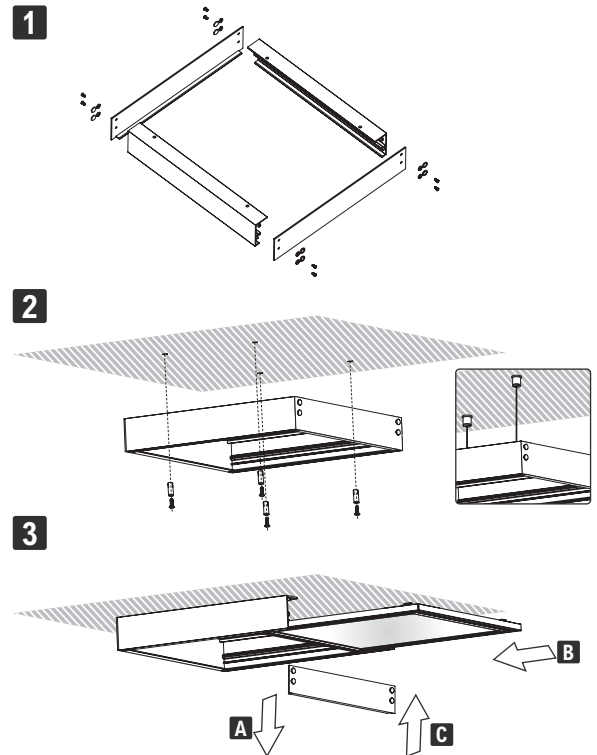
Art.-Nr.	M2LOOM™ Modell-Nr.	für M2LOOM™ LED-Panel	Cut-Out	Abmessung (B×H×T)	Gewicht	Farbe
Aufbaurahmen LED-Panel						
575.348	M2LOOM-30-30-S	295 × 295 mm		302 × 297 × 50 mm	0,530 kg	Silber
575.349	M2LOOM-30-30-W	295 × 295 mm		302 × 297 × 50 mm	0,550 kg	Weiß
575.350	M2LOOM-62-62-S	620 × 620 mm		627 × 622 × 50 mm	1,080 kg	Silber
575.352	M2LOOM-120-30-S	1.195 × 295 mm		1.202 × 297 × 50 mm	1,550 kg	Silber
575.353	M2LOOM-120-30-W	1.195 × 295 mm		1.202 × 297 × 50 mm	1,600 kg	Weiß
575.354	M2LOOM-60-60-S	595 × 595 mm		607 × 602 × 50 mm	1,080 kg	Silber
575.355	M2LOOM-60-60-W	595 × 595 mm		607 × 602 × 50 mm	1,140 kg	Weiß
Einbaurahmen für LED-Panel						
575.368	M2LOOM-30-30-S	295 × 295 mm	305 × 305 mm	338 × 338 × 49 mm	0,610 kg	Silber
575.369	M2LOOM-60-60-S	595 × 595 mm	610 × 610 mm	638 × 638 × 49 mm	1,050 kg	Silber
575.372	M2LOOM-120-30-W	1.195 × 295 mm	1.205 × 305 mm	1.238 × 338 × 49 mm	1,460 kg	Weiß

Installationsanleitung

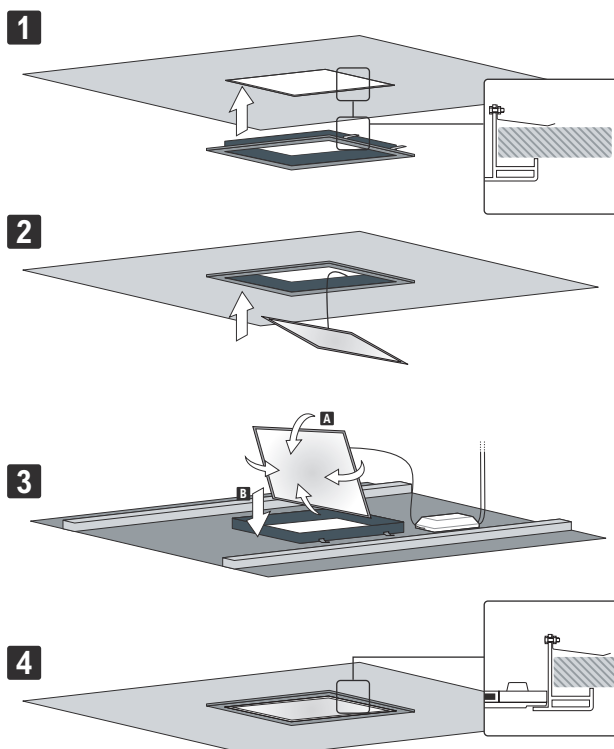
Eingelassene Konstruktion



Konstruktion im Aufbauahmen



Konstruktion im Einbaurahmen



Hängende Konstruktion

